

**НАЦИОНАЛЬНЫЙ СТАНДАРТ РОССИЙСКОЙ ФЕДЕРАЦИИ
ПРИБОРЫ ОСВЕТИТЕЛЬНЫЕ****Светотехнические требования и методы испытаний****Lighting fittings. Light requirements and test methods**

ОКС 29.140.40

ОКП 34 6100

34 6120

34 6130

Дата введения 2012-07-01

Предисловие

Цели и принципы стандартизации в Российской Федерации установлены Федеральным законом от 27 декабря 2002 г. N 184-ФЗ "О техническом регулировании", а правила применения национальных стандартов Российской Федерации - ГОСТ Р 1.0-2004 "Стандартизация в Российской Федерации. Основные положения"

Сведения о стандарте

1 РАЗРАБОТАН Обществом с ограниченной ответственностью "Всероссийский научно-исследовательский, проектно-конструкторский светотехнический институт им. С.И.Вавилова" (ООО "ВНИСИ")

2 ВНЕСЕН Техническим комитетом по стандартизации ТК 332 "Светотехнические изделия"

3 УТВЕРЖДЕН И ВВЕДЕН В ДЕЙСТВИЕ Приказом Федерального агентства по техническому регулированию и метрологии от 11 июля 2011 г. N 176-ст

4 ВВЕДЕН ВПЕРВЫЕ

Информация об изменениях к настоящему стандарту публикуется в ежегодно издаваемом информационном указателе "Национальные стандарты", а текст изменений и поправок - в ежемесячно издаваемых информационных указателях "Национальные стандарты". В случае пересмотра (замены) или отмены настоящего стандарта соответствующее уведомление будет опубликовано в ежемесячно издаваемом информационном указателе "Национальные стандарты". Соответствующая информация, уведомление и тексты размещаются также в информационной системе общего пользования - на официальном сайте Федерального агентства по техническому регулированию и метрологии в сети Интернет

1 Область применения

Настоящий стандарт распространяется на осветительные приборы (светильники и/или прожекторы) для наружного и внутреннего освещения, предназначенные для работы в сетях переменного или постоянного тока напряжением до 1000 В включительно.

Стандарт устанавливает классификацию, светотехнические требования и соответствующие методы испытаний осветительных приборов с электрическими источниками света.

Стандарт не распространяется на осветительные приборы:

- для транспортных средств (автомобильных, железнодорожных, авиационных, морских);
- устанавливаемые на строительных и дорожных машинах;
- для рудников и шахт;
- с индивидуальными источниками питания;
- специальные медицинские, театральные, для фото-, кино- и телесъемок.

Светотехнические требования к светильникам для аварийного освещения - по ГОСТ Р МЭК 60598-2-22.

2 Нормативные ссылки

В настоящем стандарте использованы нормативные ссылки на следующие стандарты:

ГОСТ Р МЭК 60598-1-2003 Светильники. Часть 1. Общие требования и методы испытаний

ГОСТ Р МЭК 60598-2-22-99 Светильники. Часть 2-22. Частные требования. Светильники для аварийного освещения

ГОСТ 2.601-2006 Единая система конструкторской документации. Эксплуатационные документы

ГОСТ 8.023-2003 Государственная система обеспечения единства измерений. Государственная поверочная схема для средств измерений световых величин непрерывного и импульсного излучений

ГОСТ 8.195-89 Государственная система обеспечения единства измерений. Государственная поверочная схема для средств измерений спектральной плотности энергетической яркости, спектральной плотности силы излучения и спектральной плотности энергетической освещенности в диапазоне длин волн от 0,25 до 25,00 мкм; силы излучения и энергетической освещенности в диапазоне длин волн от 0,2 до 25,0 мкм

ГОСТ 8.207-76 Государственная система обеспечения единства измерений. Прямые измерения с многократными наблюдениями. Методы обработки результатов наблюдений. Основные положения

ГОСТ 8.332-78 Государственная система обеспечения единства измерений. Световые измерения. Значения относительной спектральной световой эффективности монохроматического излучения для дневного зрения

ГОСТ 16703-79 Приборы и комплексы световые. Термины и определения

ГОСТ 17616-82 Лампы электрические. Методы измерения электрических и световых параметров

Примечание - При пользовании настоящим стандартом целесообразно проверить действие ссылочных стандартов в информационной системе общего пользования - на официальном сайте Федерального агентства по техническому регулированию и метрологии в сети Интернет или по ежегодно издаваемому информационному указателю "Национальные стандарты", который опубликован по состоянию на 1 января текущего года, и по соответствующим ежемесячно издаваемым информационным указателям, опубликованным в текущем году. Если ссылочный стандарт заменен (изменен), то при пользовании настоящим стандартом следует руководствоваться заменяющим (измененным) стандартом. Если ссылочный стандарт отменен без замены, то положение, в котором дана ссылка на него, применяется в части, не затрагивающей эту ссылку.

3 Термины и определения

В настоящем стандарте применены термины по ГОСТ 16703, а также следующие термины с соответствующими определениями:

3.1 **светодиод:** Источник света, основанный на испускании некогерентного излучения в видимом диапазоне длин волн при пропускании прямого тока через $P - N$ переход полупроводникового прибора.

3.2 **светодиодный модуль:** Сборка из двух или более светодиодов с полным набором электрических, оптических, механических и тепловых компонентов без устройства управления.

3.3 **светодиодная лампа:** Светодиодный модуль, снабженный устройством управления и стандартным цоколем.

3.4 **осветительный прибор со светодиодами:** Осветительный прибор, в котором в качестве источника света используют светодиоды.

3.5 **неразборный осветительный прибор со светодиодами:** Осветительный прибор со светодиодами, из которого светодиодный модуль не может быть изъят без применения специальных инструментов или без нарушения его герметизации.

3.6 **световая отдача осветительного прибора:** Отношение светового потока осветительного прибора при установившемся тепловом режиме к потребляемой электрической мощности.

3.7 коэффициент световой отдачи осветительного прибора со светодиодами: Отношение световой отдачи осветительного прибора к световой отдаче содержащихся в нем светодиодов одного типа в номинальном режиме.

3.8 утилитарное наружное освещение: Наружное освещение, предназначенное для обеспечения безопасного и комфортного движения транспортных средств и пешеходов.

3.9 функционально-декоративное освещение: Наружное освещение, предназначенное для создания безопасной, комфортной и эстетичной обстановки преимущественно для пешеходных зон (тротуаров, парков, скверов, ландшафтов и т.д.).

3.10 гониофотометр ближней зоны: Распределительный фотометр, предназначенный для измерения распределения яркости в ближней зоне светового поля осветительного прибора и использующий в качестве приемника излучения цифровую камеру-яркомер со сменными объективами и нейтральными светофильтрами, обеспечивающими динамический диапазон измерения.

Примечание - Измерительный комплекс гониофотометра снабжен автоматической системой сканирования и программным обеспечением, позволяющим по измеренным данным рассчитывать основные светотехнические параметры: распределение силы света, световой поток, коэффициент полезного действия (КПД), габаритную яркость и др.

3.11 цветовая температура: Температура черного тела, при которой его излучение имеет ту же цветность, что и излучение рассматриваемого источника света.

Примечание - Цветовая температура источника света определяется точкой, соответствующей его цветности на линии черного тела, нанесенной на цветовом графике Международной комиссии по освещению (МКО).

3.12 коррелированная цветовая температура; КЦТ; $T_{кц}$: Температура черного тела, при которой координаты цветности его излучения близки в пределах заданного допуска к координатам цветности рассматриваемого излучения на цветовом графике МКО.

4 Маркировка

Маркировка - по ГОСТ Р МЭК 60598-1 со следующими дополнениями:



- символ, подтверждающий соответствие осветительных приборов требованиям настоящего стандарта;

- значение КЦТ, $T_{кц}$, для неразборных осветительных приборов со светодиодами, кроме светильников утилитарного наружного освещения.

Пример - 4500 К.

5 Классификация

5.1 Общая классификация светильников

5.1.1 Светильники подразделяют по классам светораспределения в зависимости от доли светового потока в нижнюю полусферу в соответствии с таблицей 1 и по типу кривой силы света в одной или нескольких характерных меридиональных плоскостях в нижней и/или верхней полусферах - в соответствии с таблицей 2 и рисунком 1.

Примечание - Здесь и далее под характерными плоскостями понимают плоскости, светораспределение в которых в наибольшей степени характеризует светильник. К ним относят плоскости симметрии распределения силы света, а также плоскости, содержащие направление максимума силы света.

Таблица 1

Класс светораспределения		Доля светового потока в нижнюю полусферу, %
Наименование	Обозначение	
Прямого света	П	Св. 80 включ.
Преимущественно прямого света	Н	Св. 60 до 80 "
Рассеянного света	Р	" 40 " 60 "
Преимущественно отраженного света	В	" 20 " 40 "
Отраженного света	О	До 20 включ.

Таблица 2

Тип кривой силы света*		Зона направлений максимальной силы света*	K_{ϕ}
Наименование	Обозначение		
Концентрированная	К	0°-15°	$K_{\phi} \geq 3$
Глубокая	Г	0°-30°	$2 \leq K_{\phi} < 3$
Косинусная	Д	0°-35°	$1,3 \leq K_{\phi} < 2$
Полуширокая	Л	35°-55°	$1,5 \leq K_{\phi} < 1,9$
Широкая	Ш	55°-85°	$1,9 \leq K_{\phi} < 2,3$
Равномерная	М	0°-180°	$K_{\phi} \leq 1,3$, при $I_{\min} > 0,7I_{\max}$
Синусная	С	70°-90°	$K_{\phi} > 1,3$, при $I_0 < 0,7I_{\max}$

* Для нижней полусферы отсчет углов ведут от направления на надир, для верхней - на зенит. Примечание - K_{ϕ} - коэффициент формы кривой силы света (11.5); I_0 - значение силы света в направлении оптической оси светильника; I_{\min} , I_{\max} - минимальное и максимальное значения силы света.

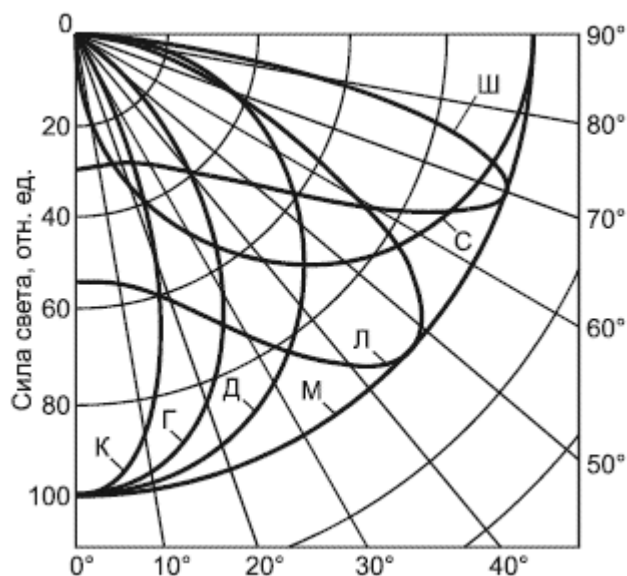


Рисунок 1 - Типы кривых силы света

5.1.2 При классификации светильника по типу кривой силы света, как правило, указывают, какой полусфере и меридиональной плоскости свойственна данная кривая. При необходимости допускается указывать тип кривых силы света для обеих полусфер и для нескольких меридиональных плоскостей. Если основная светотехническая характеристика светильника - это его кривая силы света в нижней полусфере, то не указывают, какой полусфере соответствует эта кривая силы света.

Для светильников с круглосимметричным светораспределением в классификации не указывают меридиональную плоскость, для которой дана кривая силы света. Для светильников, светораспределение которых имеет две плоскости симметрии, указывают типы кривых силы света в этих плоскостях. Допускается указывать тип кривой силы света только в одной (главной поперечной) плоскости, если кривая силы света в другой (главной продольной) плоскости - косинусная.

5.1.3 Светильники с кривыми силы света, не соответствующими признакам, указанным в таблице 2, относят к светильникам со специальным распределением силы света.

5.2 Классификация светильников наружного освещения

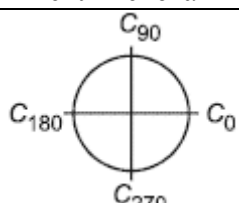
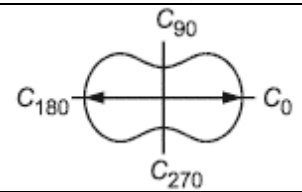
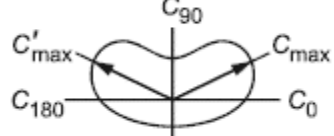
5.2.1 Светильники утилитарного наружного освещения дополнительно классифицируют по типу условной экваториальной кривой силы света в соответствии с таблицей 3 и типу светораспределения в зоне слепимости в соответствии с таблицей 4.

Примечания

1 Здесь и далее под условной экваториальной кривой силы света понимают проекцию на экваториальную плоскость линии пересечения фотометрического тела светильника с соосным круговым конусом, вершина которого совпадает со световым центром светильника, а боковая поверхность проходит через направление максимальной силы света или, если это направление совпадает с осью конуса, через иное характерное направление.

2 Тип светораспределения в зоне слепимости определяется значениями предельной силы света в меридиональной плоскости под углами 80° и 90° к оптической оси светильника, приведенными к световому потоку светильника 1000 лм.

Таблица 3

Тип условной экваториальной кривой силы света	Характеристика условной экваториальной кривой силы света	Вид условной экваториальной кривой силы света
Круглосимметричная	Окружность	
Осевая	Кривая с двумя осями симметрии и двумя симметричными максимумами, расположенными по одной из этих осей	
Боковая	Кривая с одной осью симметрии и двумя симметричными максимумами, расположенными под углом к оси симметрии	

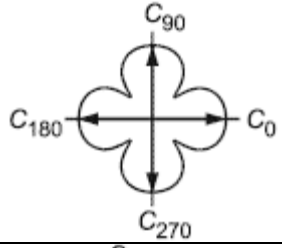
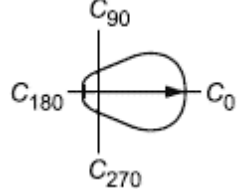
Многолучевая	Кривая с тремя или более максимумами, равномерно расположенными (на рисунке приведена кривая с четырьмя максимумами)	
Асимметричная (кососвет)	Кривая с одной осью симметрии и одним максимумом, расположенным по этой оси	

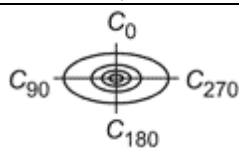
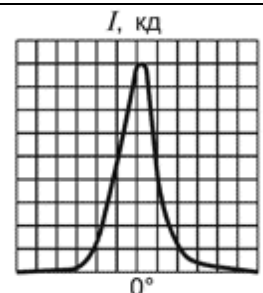
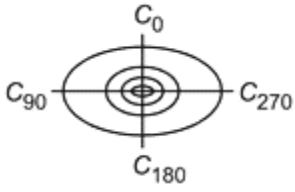
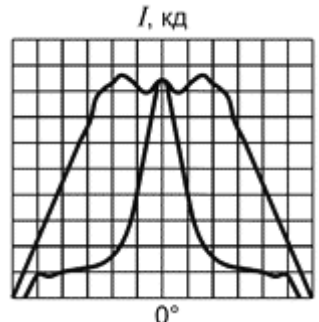
Таблица 4

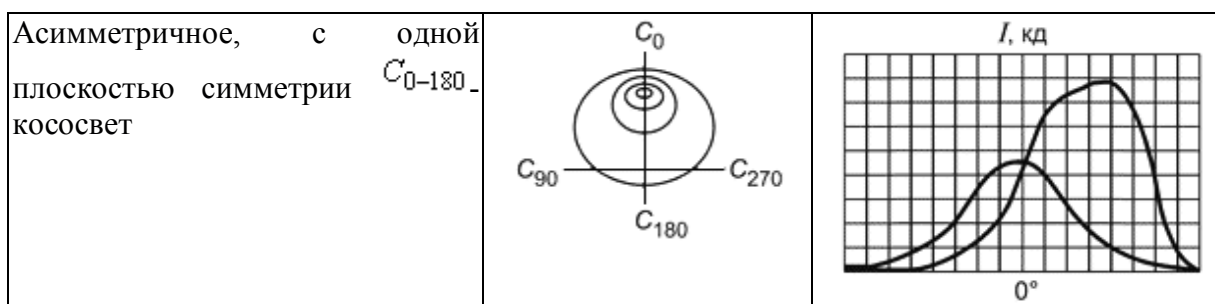
Тип светораспределения в зоне слепимости	Предельная сила света, кд/1000 лм, для угла	
	80°	90°
Полностью ограниченное	100	0
Ограниченное		25
Полуограниченное	200	50
Неограниченное	Не нормируют	

5.3 Классификация прожекторов по светораспределению

5.3.1 Прожекторы классифицируют по типу светораспределения в соответствии с таблицей 5 и типу рассеяния в соответствии с 5.3.2.

Таблица 5

Тип светораспределения прожектора	Кривые равной силы света в координатах C, γ	Кривые силы света в меридиональных плоскостях
Круглосимметричное		
Симметричное, с двумя плоскостями симметрии C_{0-180} и C_{90-270}		



5.3.2 Проекторы по типу рассеяния подразделяют в зависимости от значения угла рассеяния $2\gamma_{10}$ для характерных меридиональных плоскостей следующим образом:

- узкое - $2\gamma_{10} \leq 30^\circ$;
- среднее - $30^\circ < 2\gamma_{10} \leq 80^\circ$;
- широкое - $2\gamma_{10} > 80^\circ$.

6 Светотехнические требования к светильникам внутреннего освещения производственных, общественных и жилых зданий

6.1 Требования к светильникам общего освещения

6.1.1 Класс светораспределения и тип кривой силы света светильников общего освещения производственных и общественных зданий, а также класс светораспределения светильников общего освещения для жилых помещений должны соответствовать 5.1. Тип кривой силы света светильников для жилых помещений не нормируют. Класс светораспределения светильников для жилых помещений устанавливают визуально.

Для светильников со специальным светораспределением в стандартах или технических условиях на светильники конкретных типов или групп должны быть приведены одна или несколько характерных кривых силы света с указанием соответствующих меридиональных плоскостей.

6.1.2 Светильники общего освещения производственных зданий должны иметь в нижней полусфере защитный угол не менее 15° :

- в любой меридиональной плоскости - для круглосимметричных светильников;
- в продольной и поперечной плоскостях - для симметричных светильников.

Допускается изготовление светильников с защитным углом менее 15° и без защитного угла с указанием условий их применения в технических условиях на светильники конкретных типов или групп.

6.1.3 Зоны ограничения яркости и значения габаритной яркости светильников общего освещения для производственных помещений не нормируют.

6.1.4 Значения защитного (условного защитного) угла, зоны ограничения яркости в нижней полусфере и габаритной яркости подвесных, потолочных и встраиваемых светильников общего освещения помещений общественных зданий различных категорий по ограничению яркости должны соответствовать указанным в таблице 6.

Таблица 6

Категория по ограничению яркости*	Защитный (условный защитный) угол в поперечной и продольной плоскостях, не менее	Зона ограничения яркости	Габаритная яркость, $\text{кд}/\text{м}^2$, не более, для класса светораспределения		
			П	Н	Р, В
1	90°	$0^\circ - 90^\circ$	2000		

2	30°	60°-90°	2500	3000	4000
3			3500**	4500	5000

* Категории по ограничению яркости светильников приведены в приложении А. ** Для потолочных и встраиваемых светильников не более 5000 кд/м². Примечание - Требование к равномерности яркости при установлении габаритной яркости осветительного прибора со светодиодами и методы испытания находятся в стадии рассмотрения.

6.1.5 Значения защитного (условного защитного) угла, зоны ограничения яркости в нижней полусфере и габаритной яркости для подвесных, потолочных и встраиваемых светильников общего освещения помещений общественных зданий со светодиодами должны соответствовать 3-й категории по ограничению яркости, указанной в таблице 6.

6.1.6 Значения защитного (условного защитного) угла, зоны ограничения яркости настенных и напольных светильников общего освещения всех категорий по ограничению яркости должны соответствовать указанным в таблице 7.

Таблица 7

Вид светильника	Расстояние от светового центра до пола, м*	Защитный (условный защитный) угол в поперечной и продольной плоскостях, не менее		Зона ограничения яркости
		в нижней полусфере	в верхней полусфере	
Настенный	До 1,8 включ.	30°	30°	60°-120°
	Св. 1,8		-	60°-90°
Напольный	До 1,0 включ.	10°	40°	80°-130°
	От 1,0 до 1,3 включ.	20°	30°	70°-120°
	Св. 1,3 до 1,6 включ.	30°	20°	60°-110°
	Св. 1,6		10°	60°-90°

* Указывают в эксплуатационных документах по ГОСТ 2.601 на светильники для жилых помещений; в технических условиях на светильники для общественных зданий конкретных типов или групп.

Значения габаритной яркости светильников устанавливаются в стандартах или технических условиях на светильники конкретных типов или групп.

6.1.7 Значения габаритной яркости подвесных и потолочных светильников общего освещения жилых помещений с разрядными лампами и светодиодами должны быть не более 5000 кд/м² в зоне ограничения яркости 60°-90°.

6.1.8 Значения защитного (условного защитного) угла, зоны ограничения яркости в нижней полусфере и габаритной яркости настенных и напольных светильников общего освещения жилых помещений с разрядными лампами и светодиодами должны соответствовать указанным в таблицах 7 и 8.

Таблица 8

Класс светораспределения	Габаритная яркость, кд/м ² , не более
П	3500
Н	3000
Р	2500

6.1.9 Не нормируют значения защитных углов, зоны ограничения яркости и габаритной яркости светильников общего освещения жилых и общественных зданий, устанавливаемых:

- в жилых помещениях при использовании в светильниках ламп накаливания и декоративных светильников с любым источником света;
- в парадных помещениях (например, актовых, зрительных залах, фойе театров, дворцов культуры) при высоте установки более 4 м;
- над светорассеивающей поверхностью светящего потолка;
- за элементами строительных конструкций, экранирующих лампы и светодиоды;
- в помещениях с временным пребыванием людей, кроме коридоров в лечебных учреждениях;

- в виде настенных протяженных светильников:

в продольной плоскости, если световой центр светильника находится на расстоянии не более 0,3 м от стены, при горизонтальном расположении светильника;

в поперечной плоскости в нижней полусфере, если световой центр светильника находится на расстоянии не более 1,0 м от пола.

6.1.10 Значения КПД светильников общего освещения производственных и общественных зданий, кроме светильников со светодиодами, должны соответствовать указанному в таблице 9.

Таблица 9

Область применения светильников	КПД, %, не менее, для светильников		
	с рассеивателем и отражателем	с экранирующей решеткой или кольцами	без оптических и экранирующих элементов
Помещения общественных зданий	50	60	70
Помещения производственных зданий	60	70	80

Допускается снижение значения КПД по сравнению с указанным в таблице 9 не более чем на 5% для светильников:

- с двумя и более разрядными лампами;
- с диффузным отражателем;
- с экранирующей решеткой, создающей защитный угол более 40°;
- с защитной сеткой;
- настенных, напольных, встраиваемых.

При одновременном наличии нескольких указанных факторов допускается суммарное снижение нормируемого значения коэффициента полезного действия не более чем на 10%.

6.1.11 Значения световой отдачи светильников со светодиодами для общего освещения производственных и общественных зданий должны соответствовать указанному в таблице 10.

Таблица 10

Область применения светильников	Класс светораспределения	Световая отдача, лм/Вт, не менее, для светильников			
		с рассеивателем		с вторичной оптикой	без оптических и экранирующих элементов
		призматическим	матированным		
Помещения общественных	II	65	55	60	-

зданий	Н	60			
	Р		50		
Помещения производственных зданий	П	65	55	65	70
	Н, В	60			
	Р		50	60	65

6.1.12 Коэффициент световой отдачи светильников со светодиодами для общего освещения производственных и общественных зданий должен быть не менее 60%.

6.1.13 КПД светильников общего освещения жилых помещений (кроме светильников со светодиодами) и коэффициент световой отдачи светильников общего освещения со светодиодами для жилых помещений должны быть не менее 50%.

Допускается снижение КПД и коэффициента световой отдачи не более чем на 10% для светильников с дополнительными экранирующими или рассеивающими элементами.

6.1.14 Светильники общего освещения производственных и общественных зданий с разрядными лампами, предназначенные для освещения помещений, оборудованных персональными электронно-вычислительными машинами в учреждениях начального и среднего образования и отдельных помещений медицинских учреждений, а также для помещений, в которых существует опасность стробоскопического эффекта, следует комплектовать электронными пускорегулирующими аппаратами.

6.1.15 В технических условиях на светильники конкретных типов или групп для общего освещения производственных, общественных и жилых зданий в зависимости от их назначения должны быть указаны следующие светотехнические параметры:

- класс светораспределения;
- тип кривой силы света (кроме светильников для жилых помещений);
- КПД (кроме светильников со светодиодами);
- защитные углы (светильников для производственных, общественных и жилых зданий);
- зона ограничения яркости и габаритная яркость в этой зоне (светильников для общественных и жилых зданий);
- КЦТ (светильников со светодиодами);
- световая отдача и коэффициент световой отдачи (светильников со светодиодами).

6.2 Требования к светильникам местного и комбинированного освещения

6.2.1 Класс светораспределения и тип кривой силы света светильников местного и комбинированного освещения производственных и общественных зданий, а также класс светораспределения светильников местного и комбинированного освещения для жилых помещений должны соответствовать 5.1.1-5.1.3. Тип кривой силы света светильников для жилых помещений не нормируют.

6.2.2 Значения защитных (условных защитных) углов и зоны ограничения яркости должны соответствовать указанным в таблице 11 для следующих светильников местного и комбинированного освещения общественных и жилых зданий:

- круглосимметричных светильников в любой меридиональной плоскости;
- симметричных светильников в продольной и поперечной плоскостях.

Таблица 11

Расстояние от светового центра светильника до рабочей поверхности, м*	Зона ограничения яркости	Защитный (условный защитный) угол, не менее	
		в нижней полусфере	в верхней полусфере
До 1,1 включ.	85°-125°	5°	35°

Св. 1,1 до 1,2 включ.	75°-110°	15°	20°
" 1,2 " 1,3 "	65°-95°	25°	5°
" 1,3	60°-90°	30°	-

* Указывают в эксплуатационных документах по ГОСТ 2.601 светильников для жилых помещений; в технических условиях на светильники конкретных типов или групп для общественных зданий. Примечание - Колба лампы, кроме лампы с зеркальным куполом колбы, декоративной колбы и колбы компактной люминесцентной лампы, не должна выходить за плоскость верхнего или нижнего выходного отверстия рассеивателя или отражателя светильника.

6.2.3 Светильники местного освещения для производственных зданий должны иметь отражатель из непросвечивающих материалов, обеспечивающий защитный угол не менее 30°.

6.2.4 Значение габаритной яркости светильников местного и комбинированного освещения общественных и жилых зданий должно быть не более 2000 кд/м² в зоне ограничения яркости, указанной в таблице 11.

6.2.5 Значение защитного угла ночников в верхней полусфере должно быть равно 90° при допустимом значении габаритной яркости 500 кд/м².

6.2.6 КПД светильников с традиционными лампами, а также коэффициент световой отдачи и световую отдачу светильников со светодиодами для местного и комбинированного освещения производственных, общественных и жилых зданий не нормируют.

6.2.7 Значение освещенности рабочей поверхности должно быть не менее 300 лк. Отношение максимальной освещенности к минимальной в пределах освещаемой поверхности должно быть не более трех.

Размеры освещаемой поверхности, высота установки светильников местного или комбинированного освещения для производственных, общественных и жилых зданий и создаваемые ими уровни освещенности должны быть указаны в технических условиях на светильники конкретных типов или групп.

6.2.8 Светильники местного и комбинированного освещения с разрядными лампами должны быть укомплектованы электронными пускорегулирующими аппаратами (ЭПРА).

6.2.9 В технических условиях на светильники конкретных типов или групп местного и комбинированного освещения производственных, общественных и жилых зданий в зависимости от их назначения должны быть указаны следующие светотехнические параметры:

- класс светораспределения;
- тип кривой силы света (кроме светильников для жилых помещений);
- освещенность рабочей поверхности;
- защитные углы;
- габаритная яркость и зона ограничения яркости (кроме светильников для производственных зданий);
- КЦТ (светильников со светодиодами).

7 Светотехнические требования к светильникам наружного освещения

7.1 Класс светораспределения и тип кривой силы света в характерных меридиональных плоскостях должны соответствовать 5.1, а тип условной экваториальной кривой силы света в экваториальной плоскости - указанному в таблице 3.

7.2 Значения максимальной силы света светильников утилитарного наружного освещения в зависимости от типа светораспределения в зоне слепимости для любой меридиональной плоскости, приведенные к световому потоку светильника 1000 лм, не должны превышать указанных в таблице 4, при этом абсолютное значение силы света не должно превышать 1000 кд.

7.3 Для светильников, светораспределение которых не может быть охарактеризовано кривыми силы света, например световых столбиков (боллардов), световых колонн, световых комплексов с прожектором и отражающим экраном, в стандартах или технических условиях на светильники конкретных типов или групп должен быть указан класс светораспределения в

соответствии с 5.1.1.

7.4 КПД светильников наружного освещения должен быть не менее:

- 65% - для светильников утилитарного наружного освещения;
- 50% - для светильников функционально-декоративного освещения.

7.5 Значение световой отдачи светильников наружного утилитарного освещения со светодиодами должно быть не менее 65 лм/Вт.

7.6 Коэффициент световой отдачи светильников утилитарного наружного освещения со светодиодами должен быть не менее 60%.

7.7 В технических условиях на светильники конкретных типов или групп в зависимости от их назначения должны быть указаны следующие светотехнические параметры:

- класс светораспределения (5.1.1);
- тип кривой силы света в характерных меридиональных плоскостях (5.1.2);
- тип условной экваториальной кривой силы света (5.2.1);
- тип светораспределения в зоне слепимости (5.2.1);
- максимальная сила света в зоне слепимости (7.2);
- КПД (кроме светильников со светодиодами);
- световая отдача и коэффициент световой отдачи (светильников со светодиодами);
- КЦТ светильников функционально-декоративного освещения со светодиодами.

8 Светотехнические требования к прожекторам

8.1 Прожекторы по типам светораспределения и рассеяния должны соответствовать 5.3.1 и 5.3.2.

8.2 Тип рассеяния прожекторов с симметричным светораспределением устанавливаются для каждой плоскости симметрии.

Тип рассеяния прожекторов с асимметричным светораспределением (кососвет) устанавливаются для главной поперечной плоскости и продольной плоскости, проходящей через направление максимальной силы света.

8.3 В технических условиях на прожекторы конкретных типов или групп должны быть указаны следующие светотехнические параметры:

- максимальная (осевая) сила света;
- угол рассеяния в характерных плоскостях в зависимости от типа рассеяния;
- КЦТ (прожекторов со светодиодами).

Кривые силы света прожекторов в характерных меридиональных плоскостях приводят в каталогах и/или эксплуатационной документации изготовителя.

9 Дополнительные светотехнические требования к осветительным приборам со светодиодами

9.1 Значение КЦТ неразборных осветительных приборов со светодиодами должно соответствовать номинальному значению из области допустимых значений КЦТ, указанных в таблице 12.

Таблица 12

Номинальное значение коррелированной цветовой температуры, К	Область допустимых значений коррелированной цветовой температуры, К
2700	2725±145
3000	3045±175
3500	3465±245
4000	3985±275
4500	4503±243
5000	5028±283
5700	5665±355
6500	6530±510

КЦТ не нормируют для осветительных приборов с цветными светодиодами, применяемых для архитектурного и функционально-декоративного освещения скверов, парков и бульваров и другого специального назначения.

9.2 Спад светового потока осветительного прибора со светодиодами не должен превышать 15% ко времени его стабилизации.

9.3 Осветительные приборы со светодиодами для наружного освещения должны сохранять в процессе и после воздействия температуры окружающего воздуха от минус 40 °С до плюс 40 °С цветовые (кроме светильников утилитарного наружного освещения) и световые параметры.

Осветительные приборы со светодиодами для внутреннего освещения должны сохранять в процессе и после воздействия температуры окружающего воздуха 40 °С световые и цветовые параметры.

При воздействии указанных температур световой поток осветительных приборов должен составлять не менее 70%, а значение КЦТ не должно отличаться более чем на 500 К от соответствующих номинальных значений.

После воздействия указанных температур значения светового потока и КЦТ не должны отличаться более чем на 5% от номинальных значений.

10 Светотехнические требования к ручным светильникам

В технических условиях на ручные светильники конкретных типов или групп должны быть указаны:

- освещенность рабочей поверхности при установке светильника на заданной высоте;
- размеры освещаемой поверхности.

11 Методы испытаний

11.1 Общие положения

11.1.1 Светотехнические измерения осветительных приборов выполняют в помещении с неподвижным воздухом при отсутствии дыма и пыли при температуре воздуха (25±2) °С, относительной влажности воздуха от 45% до 80% и атмосферном давлении от 84 до 107 кПа.

Воспроизводимость измерений не должна превышать указанной в таблице 13.

Таблица 13

Измеряемый параметр	Воспроизводимость измерений, %, для осветительных приборов		
	с лампами накаливания	с разрядными лампами	со светодиодами
Сила света	±5	±10	±8
Освещенность			
Световой поток			±10
Габаритная яркость			
КПД			-
Световая отдача	-		±8
Коррелированная цветовая температура			±10

11.1.2 Измерение распределения силы света на гониофотометре проводят в помещении, стены, пол и потолок которого имеют глубокоматовое черное покрытие. Допускается использование экранов, диафрагм и тубусов в качестве средств защиты от засветки отражающих поверхностей помещения. Кроме того, должны быть приняты меры по исключению влияния постороннего света и ограничению влияния отраженного света от измерительного оборудования.

11.1.3 До проведения измерений время стабилизации световых характеристик осветительных приборов после их включения на номинальное напряжение сети должно быть не менее:

- 5 мин - для осветительных приборов с лампами накаливания;

- 15 мин - для осветительных приборов с разрядными лампами высокого давления;
- 40 мин - для осветительных приборов с люминесцентными лампами.

Для осветительных приборов со светодиодами время стабилизации световых характеристик должно быть указано в технических условиях на осветительные приборы конкретных типов или групп, а при отсутствии таких данных определено опытным путем по 11.14.

11.1.4 Применяемые средства измерений должны быть поверены, а испытательное оборудование аттестовано.

11.1.5 Для выполнения светотехнических измерений методом относительной фотометрии в осветительные приборы устанавливают измерительные (контрольные) лампы по ГОСТ 17616, которые калибруют путем сравнения с эталонными светоизмерительными лампами по ГОСТ 8.023.

11.1.6 При фотометрировании прожектор устанавливают в нормальном положении на фотометрическом стенде, имеющем лимбы для отсчета углов с погрешностью 0,5°. Под нормальным положением понимают положение прожектора, при котором его оптическая ось параллельна горизонтальной плоскости.

11.1.7 Измерения световых характеристик осветительных приборов осуществляют в измерительных установках (в гониофотометре или фотометрическом шаре), оснащенных фотометрами (фотометрическими головками с измерителями тока, люксметрами, яркомерами, цифровыми камерами), спектральные характеристики которых скорректированы под относительную спектральную световую эффективность излучения для стандартного фотометрического наблюдателя МКО - $V(\lambda)$ (ГОСТ 8.332). Составляющие относительных погрешностей средств измерений приведены в таблице 14 для доверительной вероятности 0,95 по ГОСТ 8.207 и рекомендациям МКО [1]-[3].

Таблица 14

Наименование составляющих относительных погрешностей	Обозначение	Значение относительной погрешности, %	
		фотометрической головки	яркомера, цифровой камеры-яркомера
Качество коррекции под $V(\lambda)$ относительно источника типа A , не более	f_1	4,5	5,0
Погрешность при переходе от источника типа A_k источникам с другим спектральным составом излучения, не более	$f_1(z)$	3,0	4,0
Погрешность отличия от $V(\lambda)$ в ближней УФ-области спектра, не более	U	0,1	0,1
Погрешность отличия от $V(\lambda)$ в ближней ИК-области спектра, не более	R	0,5	0,5
Пространственная (косинусная) погрешность люксметра, не более	f_2	2,0	2,0
Погрешность нелинейности, не более	f_3	0,2	0,2
Погрешность температурной зависимости, не более	f_5	0,3%/°C	0,3%/°C
Погрешность модуляции света, не более	f_6	0,5	0,5
Погрешность поляризации, не более	f_7	-	0,6
Погрешность установки фотометрической	f_8	0,15	0,2

головки фотометра или фокусировки яркомера, не более			
Пределы суммарной погрешности	f_{Σ}	3-7	5-10

Примечание - Функцию f_1 , %, которая определяет качество коррекции относительной спектральной чувствительности фотометра под функцию $V(\lambda)$, рассчитывают по формуле

$$f_1 = \frac{\int |s_{\text{отн}}^*(\lambda) - V(\lambda)| d\lambda}{\int V(\lambda) d\lambda} \cdot 100, \quad (1)$$

где

$$s_{\text{отн}}^*(\lambda) = s_{\text{отн}}(\lambda) \frac{\int S_A(\lambda) V(\lambda) d\lambda}{\int S_A(\lambda) s_{\text{отн}}(\lambda) d\lambda}, \quad (2)$$

где $s_{\text{отн}}(\lambda)$ - относительная спектральная чувствительность приемника излучения;

$S_A(\lambda)$ - относительное спектральное распределение источника A .

Функцию $f_1(Z)$, %, рассчитывают по формуле

$$f_1(Z) = \left(1 - \frac{\int s_{\text{оп}}(\lambda) s_{\text{отн}}(\lambda) d\lambda}{\int s_{\text{оп}}(\lambda) V(\lambda) d\lambda} \cdot \frac{\int S_A(\lambda) V(\lambda) d\lambda}{\int S_A(\lambda) s_{\text{отн}}(\lambda) d\lambda} \right) \cdot 100, \quad (3)$$

где $s_{\text{оп}}(\lambda)$ - относительное спектральное распределение излучения осветительного прибора.

11.1.8 Измерения цветовых характеристик для неразборных осветительных приборов со светодиодами выполняют с помощью спектрометров или спектроколориметров, характеристики которых должны соответствовать указанным в таблице 15.

Таблица 15

Наименование характеристики	Значение
Спектральный диапазон, нм	350-830
Погрешность калибровки по длинам волн, нм, не более	$\pm 0,3$
Шаг сканирования, нм, не более	5
Погрешность калибровки по относительному спектральному распределению излучения, %, не более	± 5
Динамический диапазон измерений, не менее	6 порядков
Погрешность определения координат цветности Δx и Δy , не более	$\pm 0,005$
Погрешность определения коррелированной цветовой температуры, %, не более	± 10
Примечание - Для расчета координат цветности в системах диаграмм МКО 1931 г., 1960 г. и 1976 г. и определения коррелированной цветовой температуры рекомендуется использование измерительного оборудования со встроенным программным обеспечением.	

Погрешность измерения световых и цветовых параметров указана в 11.1.7.

11.2 Измерение распределения силы света

11.2.1 Измерение распределения силы света осветительных приборов проводят на гониофотометре (распределительном фотометре) или на гониофотометре ближней зоны.

Гониофотометр должен обеспечивать измерение силы света осветительных приборов по

одной из принятых по рекомендациям МКО [4] систем фотометрирования C, γ, B, β и A, α в соответствии с приложением Б. Рекомендуются к использованию гониофотометры, работающие по системе фотометрирования C, γ , в первую очередь, для фотометрирования осветительных приборов с круглосимметричным распределением силы света. Для фотометрирования осветительных приборов с симметричным и асимметричным распределениями силы света (например, прожекторы типа "кососвет") могут быть использованы гониофотометры, работающие по системе B, β . В ряде случаев используют гониофотометры, работающие по системе A, α , например для фотометрирования светильников, плоскость симметрии которых совпадает с главной поперечной плоскостью.

11.2.2 Требования к юстировке осветительных приборов на гониофотометре

11.2.2.1 Гониофотометр должен иметь приспособления для крепления осветительных приборов различной конструкции.

Крепление осветительных приборов должно соответствовать их рабочему положению. В качестве базового принимают рабочее положение, при котором с центром вращения гониофотометрической системы совмещен фотометрический центр осветительного прибора, а с ее полярной осью (линией пересечения полуплоскостей фотометрирования) совмещена оптическая (в системе C, γ), продольная (в системе B, β) или поперечная (в системе A, α) ось осветительного прибора.

Положение фотометрического центра осветительного прибора определяют в зависимости от его оптической схемы в соответствии с приложением В. В отдельных случаях указанное положение должно быть определено изготовителем.

Рекомендуется использование гониофотометров с неподвижным положением осветительного прибора во время цикла измерений. Допускается применение гониофотометров с вращением осветительного прибора при условии сохранения его рабочего положения. При этом, если положение осветительного прибора влияет на результаты измерения, вводят поправочный коэффициент, учитывающий это влияние.

11.2.2.2 Центр приемной поверхности фотометрической головки должен находиться на прямой, проходящей через фотометрический центр гониофотометра, а ее плоскость должна быть перпендикулярна к этой прямой. При наличии в гониофотометре зеркал данная прямая представляет собой ломаную, проходящую через центры этих зеркал. Размер зеркал должен быть таким, чтобы изображение светящей части осветительного прибора, видимое из центра приемной поверхности фотометрической головки по любому направлению фотометрирования, не выходило за пределы зеркал.

11.2.2.3 Расстояние фотометрирования, определяемое расстоянием от фотометрического центра гониофотометра до центра приемной поверхности фотометрической головки (с учетом отражения от зеркал, при наличии), должно быть таким, при котором его отношение к максимальному размеру светящей поверхности светильника составляет, не менее:

- десяти - для осветительных приборов с концентрированной кривой силы света;
- семи - для осветительных приборов с глубокой кривой силы света;
- пяти - для осветительных приборов с кривой силы света всех остальных типов.

Для прожекторов расстояние фотометрирования должно быть указано в технических условиях на прожекторы конкретных типов или групп, а при отсутствии таких данных определено опытным путем. Для этого прожектор устанавливают в положение, при котором его оптическая ось параллельна горизонтальной плоскости, и измеряют вертикальную освещенность E_r на площадке, обращенной к прожектору, в точках оптической оси при удалении r от прожектора. Расстояние r , начиная с которого произведение $E_r r^2$ остается постоянным в пределах погрешности 1%, принимают за расстояние фотометрирования.

При измерениях расстояние фотометрирования должно быть постоянным.

Для гониофотометров ближней зоны расстояние фотометрирования не нормируют.

11.2.3 Требования к сетке углов измерения

11.2.3.1 Сетку углов измерения устанавливают в зависимости от характера светораспределения осветительного прибора и принятой системы фотометрирования.

11.2.3.2 Для осветительных приборов, излучающих только в одну полусферу внешнего пространства (нижнюю или верхнюю в зависимости от рабочего положения осветительного прибора в гониофотометре), измерения проводят только в соответствующей полусфере.

В системе фотометрирования C , γ измеряемый диапазон меридиональных углов γ устанавливают:

- от 0° до 90° - для нижней полусферы;
- от 90° до 180° - для верхней полусферы;
- от 0° до 180° - для полной сферы.

В системах фотометрирования B , β и A , α измеряемый диапазон меридиональных углов β и α устанавливают от минус 90° до плюс 90° для любой полусферы.

11.2.3.3 Начальные и конечные значения меридиональных углов должны строго соответствовать границам соответствующих диапазонов. Шаг меридиональных углов не должен превышать 5° независимо от системы фотометрирования. Для светильников с концентрированным типом кривой силы света и прожекторов шаг в области максимальных значений силы света выбирают таким образом, чтобы перепад силы света на одном шаге не превышал 10%. При этом набор значений меридиональных углов может иметь неравномерный шаг, но для каждой меридиональной плоскости этот набор должен быть одинаковым.

11.2.3.4 Диапазон экваториальных углов, определяющих соответствующие меридиональные плоскости, устанавливают:

- в системе фотометрирования C , γ : от 0° до 360° ;
- в системе фотометрирования B , β и A , α :
для нижней полусферы: от минус 90° до плюс 90° ;
для верхней полусферы: от минус 180° до минус 90° и от 90° до 180° ;
для полной сферы: от минус 180° до плюс 180° .

11.2.3.5 Начальные и конечные значения экваториальных углов должны строго соответствовать границам соответствующих диапазонов. Шаг экваториальных углов не должен превышать 10° независимо от системы фотометрирования. Для светильников с концентрированным типом кривой силы света и прожекторов, фотометрируемых в системе B , β или A , α , шаг в области максимальных значений силы света выбирают таким образом, чтобы перепад силы света на одном шаге не превышал 10%.

11.2.3.6 Для гониофотометров, не обеспеченных автоматическим сканированием, допускается проводить измерения в меньшем количестве меридиональных плоскостей. Минимально допустимое число меридиональных плоскостей и их ориентацию определяют следующим образом:

- для осветительных приборов с круглосимметричным светораспределением - две взаимно перпендикулярные плоскости C_{0-180} и C_{90-270} в системе фотометрирования C , γ ;
- для осветительных приборов со светораспределением, симметричным относительно главной продольной и главной поперечной плоскостей по ГОСТ 16703,
 - две взаимно перпендикулярные плоскости C_{0-180} и C_{90-270} в системе фотометрирования C , γ , соответствующие плоскостям симметрии осветительного прибора;
 - для осветительных приборов со светораспределением, имеющим максимумы силы света вне главных плоскостей осветительного прибора (например, уличных светильников с широкой или полуширокой боковой кривой силы света), - две взаимно перпендикулярные плоскости C_{0-180} и C_{90-270} , а также все промежуточные меридиональные плоскости C_{\max} , содержащие направления с максимальной силой света;

- для осветительных приборов с асимметричным светораспределением (типа "кососвет") - главная продольная и главная поперечная плоскости, а также продольная плоскость, содержащая направление с максимальной силой света.

Определение минимального числа плоскостей измерения кривых силы света и их ориентацию для осветительных приборов со светораспределением, отличающимся от указанных выше типов, включая светораспределение с кривыми силы света специального типа, устанавливают в технических условиях на осветительные приборы конкретных типов или групп.

11.2.4 Требования к форме представления результатов измерений

11.2.4.1 Результаты измерений должны быть обработаны в зависимости от характера симметрии светораспределения осветительного прибора и принятой системы фотометрирования. Обработка (симметризация) заключается в усреднении полученных значений силы света для меридиональных плоскостей, симметрично расположенных относительно осей или плоскостей симметрии осветительного прибора. Среднее значение силы света определяют как среднеарифметическое соответствующего массива значений.

При симметризации исходных данных должно быть исключено отклонение от симметрии, связанное со случайными (разброс по плоскостям) или малозначительными факторами (например, наличие слепого отверстия в одной из торцевин цилиндрического отражателя для крепления лампы). Случаи, когда отклонение от симметрии обусловлено принципиальными конструктивными или оптическими особенностями осветительного прибора, должны быть отражены в светораспределении.

11.2.4.2 Усреднение для каждого значения меридионального угла γ проводят:

- для осветительных приборов с круглосимметричным светораспределением - по всем меридиональным плоскостям C ;

- для осветительных приборов со светораспределением, симметричным относительно главной продольной и главной поперечной плоскостей, - по четырем симметричным меридиональным плоскостям, расположенным в соответствующих квадрантах внешнего пространства;

- для осветительных приборов со светораспределением, симметричным относительно одной из главных плоскостей осветительного прибора, - по двум меридиональным плоскостям, симметрично расположенным относительно плоскости симметрии.

Для светораспределения осветительного прибора, симметричного относительно экваториальной плоскости, проводят усреднение значений силы света для соответствующих симметричных направлений в нижней и верхней полусферах внешнего пространства.

11.2.4.3 При необходимости для повышения качества представления результатов в графическом виде (в форме графиков кривых силы света) рекомендуется провести "сглаживание" полученных результатов. Для этого используют различные алгоритмы фильтрации и аппроксимации экспериментальных данных, которые, как правило, содержатся в программном обеспечении, прилагаемом к измерительному оборудованию.

11.2.4.4 В целях удобства сравнения распределений силы света осветительного прибора с источниками света, имеющими разный световой поток, проводят нормирование измеренных значений силы света под световой поток условного источника света, равный 1000 лм. Значения силы света осветительного прибора с условным источником света $I_{1000}(C, \gamma)$ определяют по формуле

$$I_{1000}(C, \gamma) = \frac{1000}{\Phi_{\text{ис}}} I(C, \gamma), \quad (4)$$

где $I(C, \gamma)$ - измеренное значение силы света осветительного прибора по направлению, определяемому углами C и γ , кд;

$\Phi_{\text{ис}}$ - суммарный световой поток источников света в осветительном приборе, равный

сумме световых потоков отдельных источников света, лм.

Для осветительных приборов со светодиодами значение величины $\Phi_{\text{ИС}}$ определяют значением светового потока осветительного прибора.

11.2.4.5 Окончательно распределение силы света осветительного прибора представляют в виде таблицы, содержащей значения силы света, кд/1000 лм, в зависимости от меридиональных и экваториальных углов с учетом симметрии светораспределения и системы фотометрирования. Примеры таких таблиц приведены в приложении Г.

При использовании компьютерного проектирования осветительных установок рекомендуется представлять светораспределение осветительных приборов в виде файлов стандартных форматов, например в *IES*-формате [5].

Примечание - В автоматизированных гониофотометрах процедуры симметризации, сглаживания и формирования файлов в *IES*-формате осуществляются с помощью специального программного обеспечения, как правило поставляемого вместе с измерительным оборудованием.

11.3 Определение светового потока

11.3.1 Определение светового потока осветительных приборов осуществляют с помощью гониофотометра по 11.3.2 или 11.3.3 или фотометрического шара по 11.3.4.

11.3.2 Определение светового потока по распределению силы света

11.3.2.1 По результатам измерения распределения силы света на гониофотометре по 11.2 световой поток Φ осветительного прибора, излучающего по всему пространству, определяют в системе C, γ по формуле

$$\Phi = \int_{C=0}^{2\pi} \int_{\gamma=0}^{\pi} I(C, \gamma) \sin \gamma d\gamma dC, \quad (5)$$

где $I(C, \gamma)$ - сила света осветительного прибора в направлении, определяемом углами C и γ .

Для осветительных приборов с круглосимметричным светораспределением используют формулу

$$\Phi = 2\pi \int_{\gamma=0}^{\pi} I(\gamma) \sin \gamma d\gamma. \quad (6)$$

11.3.2.2 Расчет значения светового потока Φ по формулам (5) и (6) проводят одним из известных методов численного интегрирования. Примеры расчета приведены в приложении Д.

11.3.3 Определение светового потока по распределению освещенности на сферической поверхности

11.3.3.1 Измерение распределения освещенности на условной сферической поверхности проводят с помощью гониофотометра в соответствии с рекомендациями МКО [6].

11.3.3.2 Измерение освещенности на сферической поверхности проводят по той же измерительной сетке углов, которую применяют при измерении распределения силы света для системы фотометрирования C, γ (11.2.3).

11.3.3.3 По результатам измерения распределения освещенности световой поток Φ осветительного прибора, излучающего по всему пространству, определяют по формуле

$$\Phi = R^2 \int_{C=0}^{2\pi} \int_{\gamma=0}^{\pi} E(C, \gamma) \sin \gamma d\gamma dC, \quad (7)$$

где R - радиус вращения фотометрической головки относительно фотометрического центра гониофотометра (радиус условной сферической поверхности);

$E(C, \gamma)$ - освещенность на сферической поверхности в точке, определяемой углами C и γ .

Расчет значения светового потока Φ по формуле (7) проводят аналогично 11.3.2.

11.3.4 Измерение светового потока осветительного прибора в фотометрическом шаре

11.3.4.1 Измерение проводят по ГОСТ 17616 при выполнении следующих дополнительных требований:

- общая площадь поверхности осветительного прибора не должна превышать 2% площади внутренней поверхности шара, а для протяженных осветительных приборов отношение максимального габаритного размера осветительного прибора к диаметру шара должно быть не более 2:3;

- экран, закрывающий приемник излучения, должен находиться от него на расстоянии от 1/3 до 1/2 радиуса внутренней поверхности фотометрического шара;

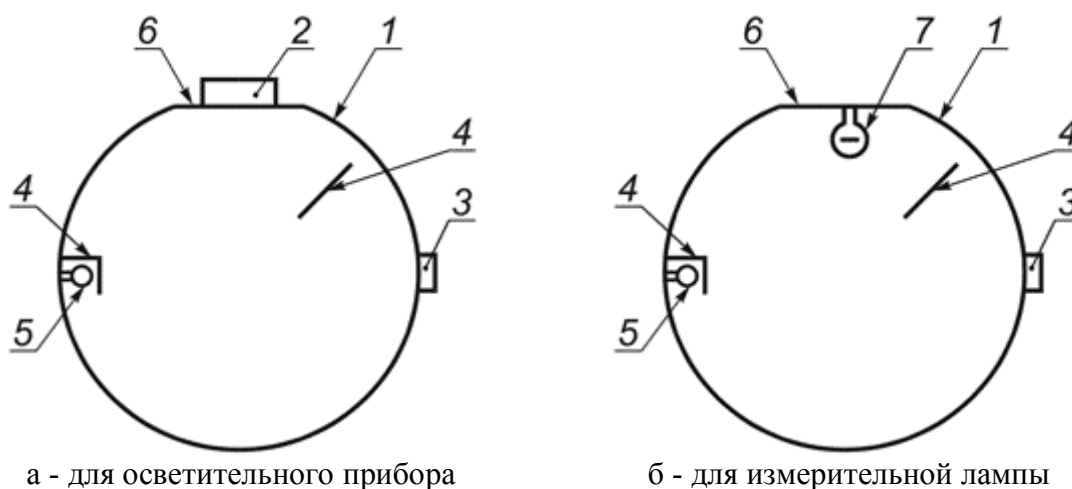
- размеры экрана должны быть такими, чтобы размер тени от экрана на стенке шара при включенном светильнике или лампе был в два раза больше диаметра измерительного окна;

- светильник с люминесцентными лампами должен быть расположен в шаре таким образом, чтобы его главная продольная плоскость была параллельна плоскости измерительного окна;

- напольный светильник должен быть расположен в шаре так, чтобы его светящаяся часть находилась в центре шара.

Оценку селективности и равномерности окраски шара проводят по ГОСТ 17616.

11.3.4.2 Для осветительных приборов с плоским выходным отверстием допускается проводить измерение светового потока через окно в фотометрическом шаре. Диаметр окна не должен превышать 1/3 диаметра шара. При измерении осветительный прибор устанавливают с внешней стороны шара так, чтобы плоскость выходного отверстия осветительного прибора была расположена заподлицо с плоскостью окна шара (рисунок 2а). Зазор между краем окна шара и осветительным прибором должен быть перекрыт крышкой из материала с характеристиками отражения света, близкими к характеристикам отражения внутренней поверхности шара.



1 - фотометрический шар; 2 - измеряемый осветительный прибор; 3 - фотоприемник; 4 - экран; 5 - вспомогательная лампа; 6 - крышка зазора; 7 - измерительная лампа

Рисунок - 2 Схема измерения в фотометрическом шаре светового потока осветительного прибора с плоским выходным отверстием

Для калибровки такой установки следует использовать эталонные источники света (например, галогенные лампы накаливания с зеркальным отражателем или светодиодные модули или лампы) с плоским выходным отверстием, которые устанавливают по аналогичной схеме с измеряемым осветительным прибором. При отсутствии таких эталонов допускается использование традиционных эталонных ламп накаливания, при этом их расположение в шаре (рисунок 2б) должно быть таким, при котором выполняются требования по экранированию

приемного окна от прямого света эталонной лампы по 11.3.4.1.

11.4 Определение класса светораспределения

Класс светораспределения осветительного прибора определяют по доле светового потока в нижнюю полусферу $\Delta\Phi_{\text{НП}}$, %, по формуле

$$\Delta\Phi_{\text{НП}} = \frac{\Phi_{\text{НП}}}{\Phi} 100, \quad (8)$$

где $\Phi_{\text{НП}}$ - световой поток осветительного прибора, излучаемый в нижнюю полусферу, лм;
 Φ - полный световой поток осветительного прибора, лм.

Значения величин $\Phi_{\text{НП}}$ и Φ определяют по результатам измерения распределения силы света осветительного прибора в соответствии с 11.3.2.1 по формуле (5) или (6), при этом верхний предел интегралов по переменной γ при расчете $\Phi_{\text{НП}}$ должен соответствовать значению $\pi/2$.

Класс светораспределения светильника определяют по значению величины $\Delta\Phi_{\text{НП}}$ по таблице 1.

11.5 Определение типа кривой силы света в меридиональной плоскости

При определении типа кривой силы света осветительного прибора в выбранной характерной меридиональной плоскости рассчитывают коэффициент формы K_{Φ} кривой силы света в данной плоскости по формуле

$$K_{\Phi} = \frac{I_{\text{max}}}{I_{\text{ср}}}, \quad (9)$$

где I_{max} - максимальная сила света, кд, значение которой выбирают среди измеренных значений силы света для данной плоскости по 11.2;

$I_{\text{ср}}$ - средняя сила света, кд, значение которой рассчитывают как среднее значение силы света для той же плоскости по формуле

$$I_{\text{ср}} = \frac{1}{\gamma_2 - \gamma_1} \int_{\gamma_1=0}^{\gamma_2=\pi/2} I(\gamma) d\gamma. \quad (10)$$

Примечание - Формула (10) приведена для нижней полусферы. При необходимости расчета средней силы света для верхней полусферы или во всем пространстве изменяют пределы интегрирования γ_1 и γ_2 .

Пример расчета по формуле (10) приведен в приложении Д.

Тип кривой силы света в выбранной меридиональной плоскости определяют по рассчитанному коэффициенту формы K_{Φ} и значениям осевой, максимальной и минимальной силы света, приведенным в таблице 2.

11.6 Определение типа светораспределения в зоне слепимости

Проверку слепимости утилитарных светильников наружного освещения проводят путем сравнения значений силы света светильников, кд/1000 лм, измеренных по 11.2, для меридиональных углов γ , равных 80° и 90° , по всем меридиональным плоскостям C , со значениями предельной силы света светильника по таблице 4.

11.7 Определение углов рассеяния прожектора

По результатам измерения распределения силы света по 11.2 в выбранной меридиональной плоскости определяют угол рассеяния $2\gamma_{10}$, ограничивающий область меридиональных углов, в пределах которых сила света прожектора превышает 10% максимального значения.

Для прожекторов с круглосимметричным светораспределением (рисунок 3а) половинный угол рассеяния γ_{10}, \dots° , определяют в одной (принимаемой за C_0) меридиональной плоскости по формуле

$$\gamma_{10} = \gamma_1 + \frac{I(\gamma_2) - 0,1I_{\max}}{I(\gamma_2) - I(\gamma_1)} (\gamma_2 - \gamma_1), \quad (11)$$

где I_{\max} - максимальная сила света, кд;

$I(\gamma_1)$ и $I(\gamma_2)$ - ближайшие измеренные значения силы света, между которыми находится значение $0,1I_{\max}$, т.е. $I(\gamma_2) \leq 0,1I_{\max} \leq I(\gamma_1)$, кд;

γ_1 и γ_2 - меридиональные углы, соответствующие величинам $I(\gamma_1)$ и $I(\gamma_2)$, \dots° .

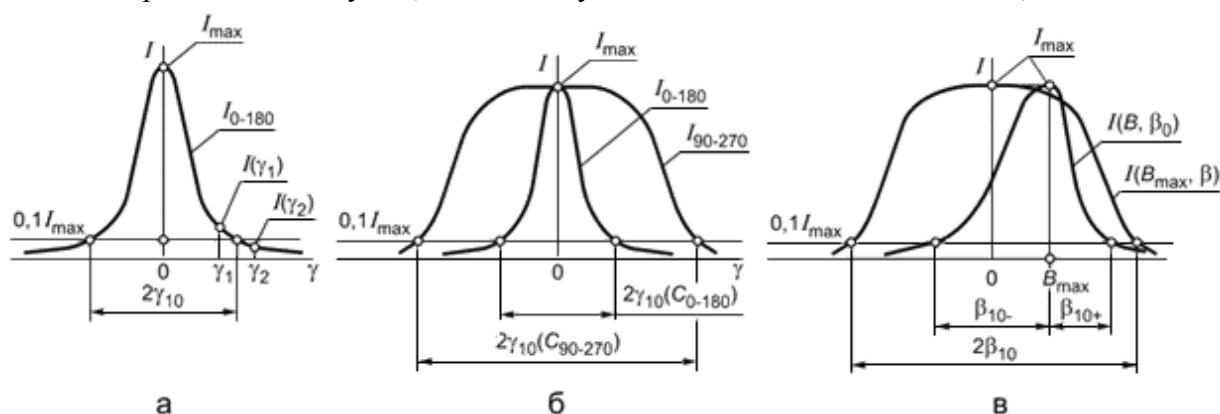


Рисунок 3 - Определение углов рассеяния прожектора

Для прожекторов с симметричным светораспределением (рисунок 3б) углы рассеяния $\gamma_{10}(C_0-180)$ и $\gamma_{10}(C_{90-270})$ определяют для обеих плоскостей симметрии по формуле (11).

Для прожекторов с асимметричным светораспределением (кососвет) углы рассеяния целесообразно определять в системе фотометрирования B, β (рисунок 3в), в которой направление максимальной силы света I_{\max} задают меридиональным углом $\beta_0 = 0$ и экваториальным углом B_{\max} , характеризующим продольную плоскость, содержащую указанное направление. Углы рассеяния отсчитывают от направления максимальной силы света и определяют углами β_{10+} и β_{10-} в главной поперечной плоскости осветительного прибора и углом β_{10} в продольной плоскости B_{\max} по формуле (11) с подстановкой соответствующих углов β .

11.8 Определение защитного угла светильника

11.8.1 Защитный угол светильника γ_3 определяют измерением конструктивных параметров светильника по 11.8.2 или визуально по 11.8.3.

11.8.2 Защитный угол γ_3 (рисунок 4) определяют измерением параметров h и l на образце светильника,

где h - минимальная высота светящего тела источника света над горизонталью, проходящей через край выходного отверстия светильника или экранирующей решетки, мм;

l - максимальное расстояние по горизонтали от основания высоты h до края выходного отверстия светильника или расстояние между соседними экранирующими элементами решетки, мм.

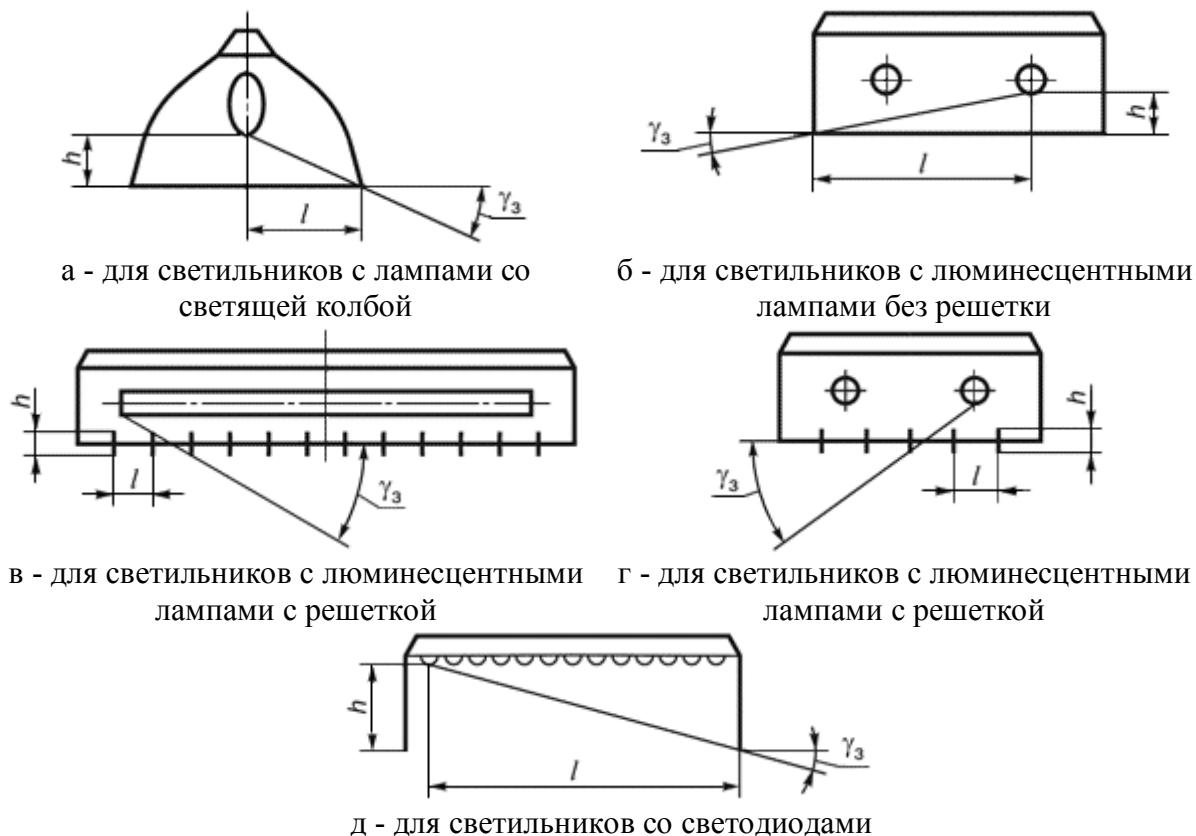


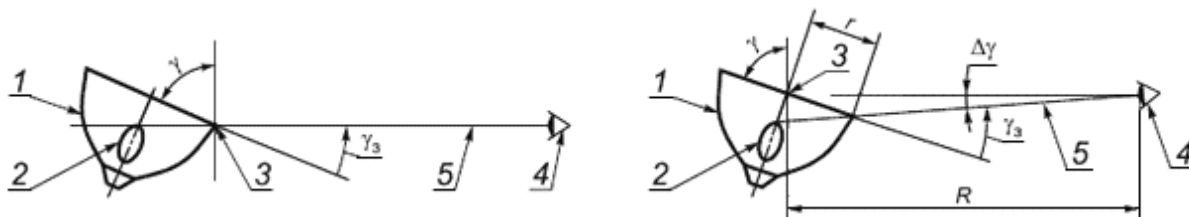
Рисунок 4 - Определение защитного угла светильника измерением конструктивных параметров

Защитный угол γ_3, \dots° , рассчитывают по формуле

$$\gamma_3 = \frac{180}{\pi} \arctg \frac{h}{l}, (12)$$

Допускается значение защитного угла светильника определять по рабочим чертежам.

11.8.3 Защитный угол светильника γ_3 определяют с помощью поворотного устройства гониофотометра, выполненного по схеме с неподвижной фотометрической головкой. При измерениях глаз наблюдателя должен быть зафиксирован на одном уровне с центром поворота гониофотометра, а линия зрения наблюдателя должна проходить через край отражателя, относительно которого определяют защитный угол (рисунок 5). Если конструкция гониофотометра позволяет (схема 1 на рисунке 5), то при измерении светильник устанавливают таким образом, чтобы край отражателя был совмещен с центром поворота гониофотометра. В противном случае (схема 2 на рисунке 5) с центром поворота гониофотометра совмещают центр выходного отверстия отражателя. В исходном положении плоскость выходного отверстия отражателя должна быть перпендикулярна к линии, проходящей через центр поворота гониофотометра и глаз наблюдателя. Поворотное устройство гониофотометра поворачивают до момента, при котором наблюдатель впервые видит полную экранировку светящего тела источника света краем отражателя. В этот момент фиксируют угол поворота γ .



1 - светильник; 2 - источник света; 3 - центр поворота гониофотометра; 4 - глаз наблюдателя; 5 - линия зрения

Рисунок 5 - Визуальный способ определения защитного угла светильника

Защитный угол γ_3, \dots° , рассчитывают по формулам (13) - для схемы 1 и (14) - для схемы 2:

$$\gamma_3 = 90^\circ - \gamma, \quad (13)$$

$$\gamma_3 = 90^\circ - \gamma + \Delta\gamma. \quad (14)$$

Угол $\Delta\gamma, \dots^\circ$, рассчитывают по формуле

$$\Delta\gamma = \frac{180}{\pi} \operatorname{arctg} \frac{\cos \gamma}{R/r - \sin \gamma}, \quad (15)$$

где R - расстояние от центра поворота гониофотометра до глаза наблюдателя (для гониофотометров с поворотными зеркалами составляет полный оптический путь), мм;

r - расстояние от центра поворота гониофотометра до края отражателя, мм.

При измерении на гониофотометре ближней зоны с камерой яркости момент фиксации угла γ регистрируют по изображению на мониторе гониофотометра выходного отверстия светильника и светящего тела источника света.

11.9 Определение габаритной яркости светильника

11.9.1 Габаритную яркость определяют для основных плоскостей симметрии C светильника и меридиональных углов γ в зоне ограничения яркости по 11.9.2 или измерением по 11.9.3.

11.9.2 По результатам измерения распределения силы света по 11.2 габаритную яркость светильника $L_A(C, \gamma)$, кд/м², в направлении, определяемом углами C и γ , вычисляют по формуле

$$L_A(C, \gamma) = \frac{I(C, \gamma)}{A(C, \gamma)}, \quad (16)$$

где $I(C, \gamma)$ - значение силы света в направлении C, γ , кд;

$A(C, \gamma)$ - площадь проекции светящей поверхности светильника на плоскость, перпендикулярную к направлению C, γ , м².

Примечание - В гониофотометре ближней зоны габаритная яркость определяется автоматически по всем направлениям измерения силы света.

11.9.3 Измерение проводят цифровой камерой-яркомером в направлении, определяемом углами C и γ , с расстояния, при котором изображение светящей поверхности светильника полностью вписывается в кадровое окно и заполняет как можно большую его часть.

Значение габаритной яркости светильника $L_A(C, \gamma)$ определяют путем выделения площадки максимальных размеров внутри изображения светящей части светильника и последующей регистрации значения средней яркости этой площадки, которое принимают за $L_A(C, \gamma)$.

11.9.4 При измерении габаритной яркости светильника с лампой, световой поток которой отличается от номинального, габаритную яркость необходимо пересчитать на номинальный световой поток по формуле

$$L_{A, \text{ном}} = L_A \frac{\Phi_{\text{ном}}}{\Phi_{\text{л}}}, \quad (17)$$

где L_A - значение габаритной яркости для измерительной лампы, кд/м²;

$\Phi_{\text{ном}}$ - номинальный световой поток лампы, лм;

$\Phi_{\text{л}}$ - световой поток измерительной лампы, лм.

Из значений габаритной яркости, полученных для разных углов γ в зоне ограничения яркости, выбирают наибольшее.

11.10 Измерение распределения освещенности

11.10.1 В зависимости от назначения светильника и его конструктивных особенностей измерение распределения освещенности выполняют на измерительном столе по 11.10.2 или в натуральных условиях по 11.10.3.

11.10.2 Измерение на измерительном столе

11.10.2.1 Измерение освещенности, создаваемой светильниками местного или комбинированного освещения на горизонтальной поверхности, выполняют на измерительном столе с нанесенными на нем полярной координатной сеткой, контрольными кругами и прямоугольниками.

11.10.2.2 Установка должна обеспечивать крепление в рабочем положении подвесных и настенных светильников, предназначенных для создания освещенности на горизонтальной поверхности.

Измерение освещенности проводят с помощью люксметра на измерительном столе в контрольной площади и по ее периметру через 30° или 150 мм. Размеры контрольных прямоугольников должны соответствовать размерам, указанным в технических условиях на светильники конкретных типов или групп.

11.10.2.3 Настольные, настенные, подвесные и пристраиваемые круглосимметричные светильники устанавливаются таким образом, чтобы проекция меридиональной плоскости - плоскости симметрии светильника - совпадала с диаметром контрольного круга. Проекция светового центра должна находиться на границе круга, а основание - вне указанного круга. Основание настольных светильников с центральной стойкой должно примыкать к границе круга, при этом расположение светового центра не нормируют. Проекция светового центра должна быть зафиксирована в протоколе.

11.10.2.4 Напольный круглосимметричный светильник должен быть установлен возле измерительного стола так, чтобы проекция меридиональной плоскости - плоскости симметрии светильника - совпадала с диаметром контрольного круга, а проекция светового центра находилась на границе круга. Основание светильника должно находиться вне круга.

11.10.2.5 Симметричные светильники устанавливаются таким образом, чтобы проекция главной поперечной плоскости совпадала с малой осью симметрии контрольного прямоугольника, соответствующего светильникам данного типа или группы, а основание светильника находилось вне контрольного прямоугольника.

Размеры контрольных прямоугольников должны соответствовать размерам, указанным в стандартах или технических условиях на светильники конкретных типов или групп.

11.10.2.6 Высота светового центра светильника до поверхности измерительного стола должна соответствовать указанной в технических условиях на светильники конкретных типов или групп.

При определении высоты светового центра необходимо учитывать высоту приемной поверхности фотометрической головки над поверхностью стола. Для исключения погрешности измерения, обусловленной этим фактором, необходимо настольные светильники устанавливать на подставку, высоту которой определяют высотой приемной поверхности фотометрической головки.

11.10.2.7 При измерении светильников с лампами, световой поток которых отличается от номинального, необходимо измеренную люксметром освещенность привести к номинальному световому потоку ламп, используя формулу

$$E_{\text{НОМ}} = E \frac{\Phi_{\text{НОМ}}}{\Phi_{\text{Л}}}, \quad (18)$$

где $E_{\text{НОМ}}$ - значение освещенности для лампы с номинальным световым потоком, лк;

E - значение освещенности для измерительной лампы, лк;

$\Phi_{\text{НОМ}}$ - номинальный световой поток лампы, лм;

$\Phi_{\text{Л}}$ - световой поток измерительной лампы, лм.

11.10.3 Измерение в натуральных условиях

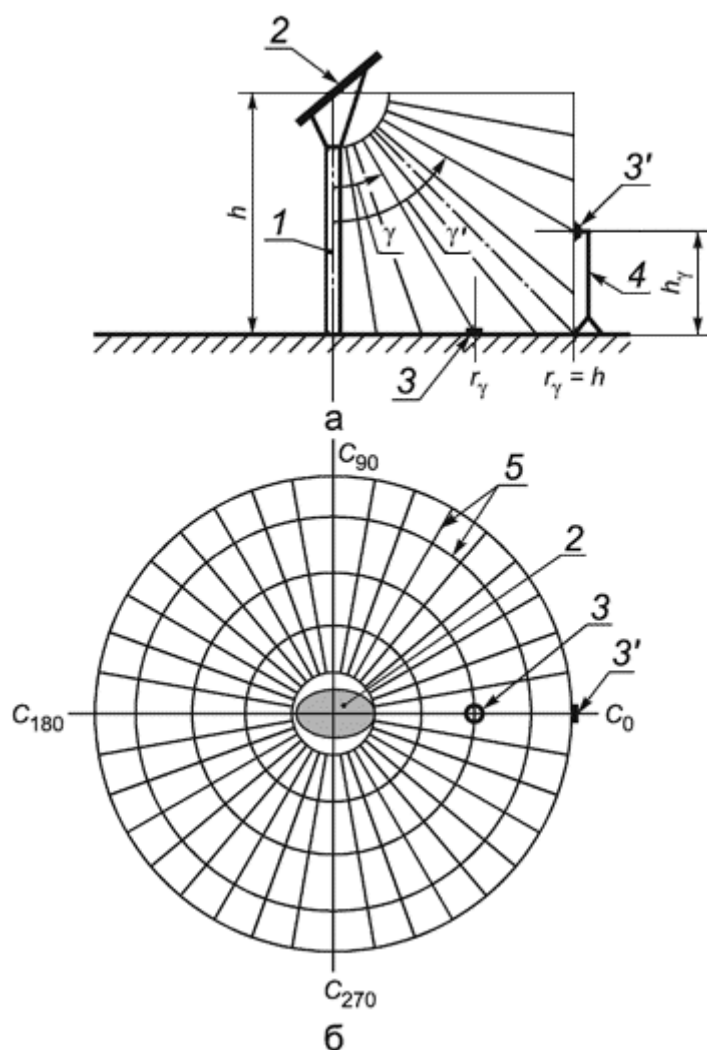
11.10.3.1 Для светильников, которые из-за габаритных размеров и/или массы не могут быть установлены на гониофотометре, измерение распределения освещенности проводят непосредственно на поверхности пола в помещении или на земле вне здания. Светильники при измерении устанавливаются в рабочее положение.

11.10.3.2 Перед измерением предварительно на поверхности измерения (пол, земля) выполняют разметку полярной сетки измерительных точек в соответствии с сеткой углов в системе фотометрирования C, γ (рисунок 6а). Проекция светового центра светильника должна находиться в центре сетки. Радиусы концентрических окружностей сетки r_{γ} , м, определяют по формуле

$$r_{\gamma} = h \operatorname{tg} \gamma, \quad (19)$$

где h - высота светового центра светильника над горизонтальной плоскостью измерения, м;

γ - меридиональный угол, отсчитываемый от вертикали, ...°.



1 - стойка осветительного устройства, содержащая лампу (световод); 2 - отражающий экран; 3 и 3' - фотометрическая головка в положении измерения горизонтальной и вертикальной освещенности соответственно; 4 - раздвижной штатив; 5 - измерительная сетка горизонтальной плоскости в системе C, γ ;

а - вид сбоку; б - вид сверху

Рисунок 6 - Схема измерения распределения освещенности в натуральных условиях

11.10.3.3 Лучи сетки определяют как проекции плоскостей C на плоскость измерения. За начало сетки принимают плоскость C_0 . Для исключения возрастающей косинусной погрешности при удалении от центра сетку ограничивают радиусом, равным высоте светового центра h , что соответствует меридиональному углу $\gamma = 45^\circ$.

Для углов более 45° проводят измерения вертикальной освещенности на внутренней поверхности условного вертикального цилиндра радиусом, равным h , на разных высотах h_γ (рисунок 6б). Для измерения вертикальной освещенности фотометрическую головку устанавливают на штативе, позволяющем варьировать высоту расположения головки над горизонтальной плоскостью. При этом плоскость приемной поверхности фотометрической головки располагают вертикально и перпендикулярно к радиусу измерительной сетки.

Измерения проводят по сетке плоскостей C на высотах h_γ , м, определяемых по формуле

$$h_\gamma = h(1 - \text{ctg}\gamma), \quad (20)$$

где h - высота светового центра светильника над горизонтальной плоскостью измерения, м;
 γ - меридиональный угол, отсчитываемый от вертикали, ...°.

11.10.3.4 Полученные данные измерений горизонтальной $E_T(C, \gamma)$ и вертикальной $E_B(C, \gamma)$ освещенности используют для построения распределения кривых равной освещенности (изолукс) и для расчета распределения силы света светильника по формулам

$$I(C, \gamma) = \frac{E_T(C, \gamma)h^2}{\cos^3 \gamma} \quad \text{при } \gamma \leq 45^\circ, \quad (21)$$

$$I(C, \gamma) = \frac{E_B(C, \gamma)h^2}{\sin^3 \gamma} \quad \text{при } \gamma > 45^\circ. \quad (22)$$

11.11 Определение коэффициента полезного действия светильника

11.11.1 КПД, η , %, определяют как отношение светового потока светильника $\Phi_{\text{ОП}}$, лм, к сумме световых потоков всех ламп $\sum \Phi_{\text{л}}$, лм, измеренных вне светильника

$$\eta = \frac{\Phi_{\text{ОП}}}{\sum \Phi_{\text{л}}} 100. \quad (23)$$

11.11.2 Световой поток ламп $\Phi_{\text{л}}$ определяют по методике, приведенной в стандартах или технических условиях на лампы конкретных типов, при этом световой поток разрядных ламп измеряют с пускорегулирующим аппаратом испытуемого светильника.

11.11.3 Световой поток светильника $\Phi_{\text{ОП}}$ определяют по 11.3.

11.12 Определение световой отдачи и коэффициента световой отдачи светильника со светодиодами

11.12.1 Световую отдачу светильников со светодиодами $\eta_{\text{ОП}}$, лм/Вт, рассчитывают по формуле

$$\eta_{\text{ОП}} = \frac{\Phi_{\text{ОП}}}{P_{\text{ОП}}}, \quad (24)$$

где $\Phi_{\text{ОП}}$ - световой поток светильника по 11.3, лм;

$P_{\text{ОП}}$ - электрическая мощность, потребляемая светильником, Вт.

11.12.2 Коэффициент световой отдачи определяют отношением световой отдачи светильника к световой отдаче содержащихся в нем светодиодов одного типа, указанной изготовителем в технических условиях или каталоге.

11.13 Определение коррелированной цветовой температуры осветительного прибора со светодиодами

11.13.1 КЦТ определяют с помощью автоматизированного спектроколориметра или рассчитывают по координатам цветности излучения, полученным измерениями распределения спектральной плотности излучения по 11.13.2.

Измерение проводят в состоянии стабилизации светового потока.

Определение координат цветности и КЦТ осветительного прибора со светодиодами выполняют либо в процессе измерения светового потока, когда наряду с фотометрической головкой приемно-регистрирующий тракт фотометрического шара оснащен спектрометром, либо как отдельное измерение. В последнем случае допускается выполнение измерений

распределения спектральной плотности энергетической освещенности или энергетической яркости (ГОСТ 8.195) в абсолютных или относительных единицах сканирующими спектрометрами.

11.13.2 По результатам измерения распределения спектральной плотности излучения $\phi_{e\lambda}(\lambda)$ относительные единицы, рассчитывают координаты цвета X, Y, Z по формулам:

$$X = \int_{380}^{780} \phi_{e\lambda}(\lambda) \bar{x}(\lambda) d\lambda \quad Y = \int_{380}^{780} \phi_{e\lambda}(\lambda) \bar{y}(\lambda) d\lambda \quad Z = \int_{380}^{780} \phi_{e\lambda}(\lambda) \bar{z}(\lambda) d\lambda \quad (25)$$

где $\bar{x}(\lambda), \bar{y}(\lambda), \bar{z}(\lambda)$ - функции сложения в стандартной колориметрической системе МКО 1931 г.

Координаты цветности x, y определяют через координаты цвета X, Y, Z по формулам

$$x = \frac{X}{X+Y+Z}, \quad y = \frac{Y}{X+Y+Z} \quad (26)$$

На графике цветностей МКО 1931 г. с нанесенными четырехугольниками допустимых отклонений коррелированной цветовой температуры по рекомендациям МКО [7] (рисунок 7) определяют, в какой из них попадает точка с найденными координатами цветности.

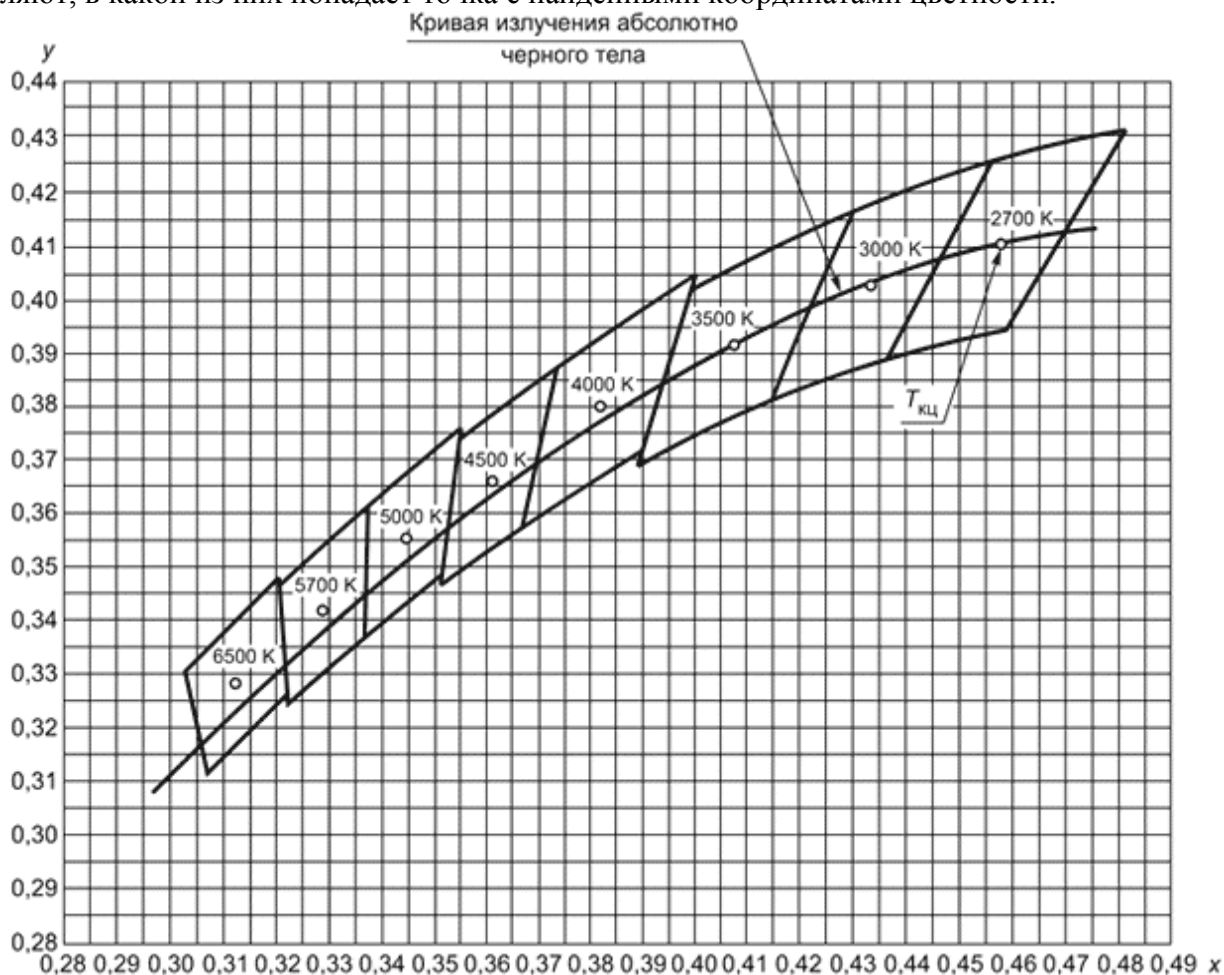


Рисунок 7 - График цветностей МКО 1931 г. с линией абсолютно черного тела и семейством четырехугольников допустимых отклонений КЦТ (фрагмент в пределах диапазона цветových температур 2500 К - 7100 К)

Примечание - График построен по таблице Е.1 приложения Е.

Значение КЦТ испытуемого осветительного прибора определяют по номинальному

значению КЦТ, соответствующему четырехугольнику, в который попала расчетная точка с координатами x и y .

В случае непопадания расчетной точки ни в один из четырехугольников осветительный прибор считают не выдержавшим испытание.

11.14 Определение спада и времени стабилизации светового потока осветительного прибора со светодиодами

Спад и время стабилизации светового потока осветительного прибора определяют путем регистрации значений величины, пропорциональной световому потоку (например, освещенности приемника).

Для определения начального значения светового потока проводят измерение регистрируемой величины \mathcal{N}_0 в первые 20 с после включения осветительного прибора. Далее через интервалы времени, не превышающие 15 мин, проводят измерения регистрируемой величины. Состояние стабилизации считают достигнутым, когда впервые от начала испытания для трех последовательных значений регистрируемой величины разница между максимальным \mathcal{N}_{\max} и минимальным \mathcal{N}_{\min} значениями не превышает 1%, т.е. выполняется условие

$$\frac{\mathcal{N}_{\max} - \mathcal{N}_{\min}}{\mathcal{N}_{\text{ср}}} 100\% \leq 1\% \quad , (27)$$

где $\mathcal{N}_{\text{ср}}$ - среднеарифметическое указанных трех значений.

Время стабилизации $t_{\text{стаб}}$ определяют как период от включения осветительного прибора до момента фиксации первого по времени из трех указанных значений, которое принимают за значение регистрируемой величины в состоянии стабилизации $\mathcal{N}_{\text{стаб}}$.

Спад светового потока, %, определяют по формуле

$$\delta\Phi = \frac{\mathcal{N}_0 - \mathcal{N}_{\text{стаб}}}{\mathcal{N}_0} 100 \quad . (28)$$

11.15 Испытание осветительного прибора со светодиодами на устойчивость световых и цветовых параметров к температурным воздействиям

11.15.1 Устойчивость определяют по изменениям светового потока и КЦТ осветительного прибора со светодиодами при воздействии и после воздействия температуры окружающего воздуха.

11.15.2 Испытания проводят в климатической камере, которая должна быть оборудована оптическим устройством, например волоконным световодом, для вывода света от осветительного прибора к фотометрической головке и спектрометру. Осветительный прибор устанавливают в камере в рабочее положение.

В целях сокращения продолжительности испытаний допускается проводить испытание в двух отдельных камерах тепла и холода с перемещением осветительного прибора при нормальной температуре из одной камеры в другую.

При испытаниях изменение светового потока осветительного прибора определяют по изменению значения пропорциональной величины, например освещенности приемника (показания \mathcal{N}_0 , \mathcal{N}_1 и т.д.), расположенного вне камеры и освещаемого с помощью указанного световода. Изменение КЦТ (показания $T_{\text{кц},0}$, $T_{\text{кц},1}$ и т.д.) измеряют с помощью спектрометров или спектроколориметров.

11.15.3 Порядок проведения испытаний

Осветительный прибор помещают в камеру, устанавливают температуру окружающего воздуха 25 °С, включают осветительный прибор, выдерживают его при этой температуре в

течение 3 ч, затем снимают показания n_0 и $T_{кц,0}$.

Не выключая осветительный прибор, в камере устанавливают температуру окружающего воздуха 40 °С, осветительный прибор выдерживают при этой температуре в течение 3 ч, затем снимают показания n_1 и $T_{кц,1}$.

Не выключая осветительный прибор, в камере устанавливают температуру окружающего воздуха 25 °С, осветительный прибор выдерживают при этой температуре в течение 3 ч, затем снимают показания n_2 и $T_{кц,2}$.

Осветительный прибор выключают, в камере устанавливают температуру окружающего воздуха минус 40 °С, осветительный прибор включают и выдерживают при этой температуре в течение 3 ч, затем снимают показания n_3 и $T_{кц,3}$.

Не выключая осветительный прибор, в камере понижают температуру окружающего воздуха до 25 °С, осветительный прибор выдерживают при этой температуре в течение 3 ч, затем снимают показания n_4 и $T_{кц,4}$.

Результаты измерений вносят в таблицу.

Пример - Таблица для регистрации результатов измерений

Температура в камере, °С	Результаты измерений	
	Световой поток, относительные единицы	Коррелированная цветовая температура, К
+25	n_0	$T_{кц,0}$
+40	n_1	$T_{кц,1}$
+25	n_2	$T_{кц,2}$
-40	n_3	$T_{кц,3}$
+25	n_4	$T_{кц,4}$

11.15.4 Осветительный прибор считают выдержавшим испытание на устойчивость световых и цветовых параметров к воздействию температур, если отношения $\frac{n_1}{n_0}$ и $\frac{n_3}{n_0}$ составляют не менее 0,7, а абсолютные значения разностей $|T_{кц,1} - T_{кц,0}|$ и $|T_{кц,3} - T_{кц,0}|$ не более 500 К.

Осветительный прибор считают выдержавшим испытание на восстанавливаемость световых и цветовых параметров после воздействия температур, если отношения $\frac{n_2 - n_0}{n_0}$, $\frac{n_4 - n_0}{n_0}$ и $\frac{|T_{кц,2} - T_{кц,0}|}{T_{кц,0}}$, $\frac{|T_{кц,4} - T_{кц,0}|}{T_{кц,0}}$ составляют не более 0,05.

Приложение А
(справочное)

Категории по ограничению яркости светильников внутреннего освещения

А.1 Категории по ограничению яркости определяются возможностью использования

светильников в помещениях с различными требованиями к ограничению слепящего действия, характеризуемого значением показателя дискомфорта (UGR) в соответствии с таблицей А.1.

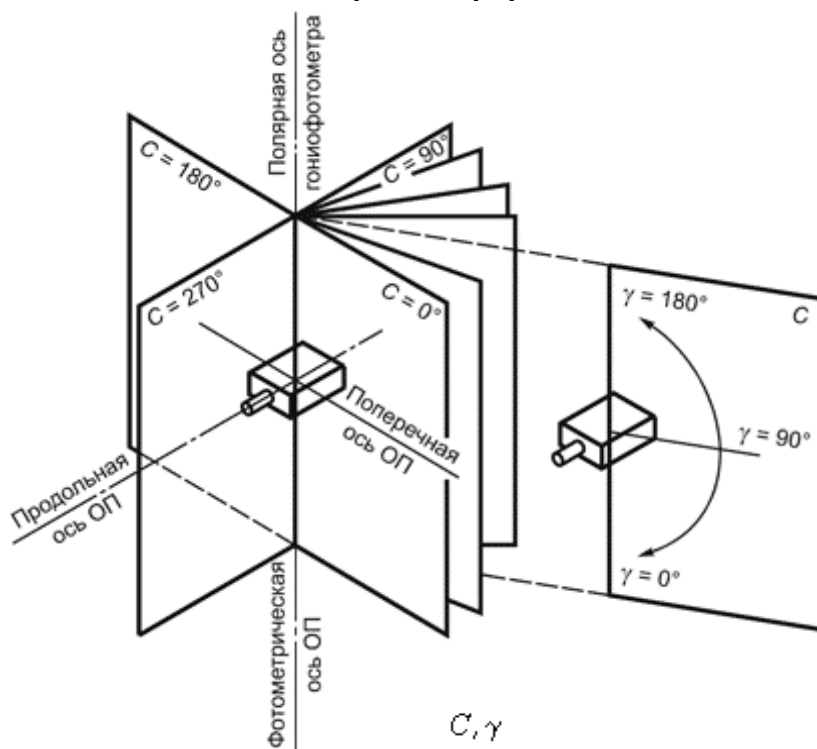
Таблица А.1

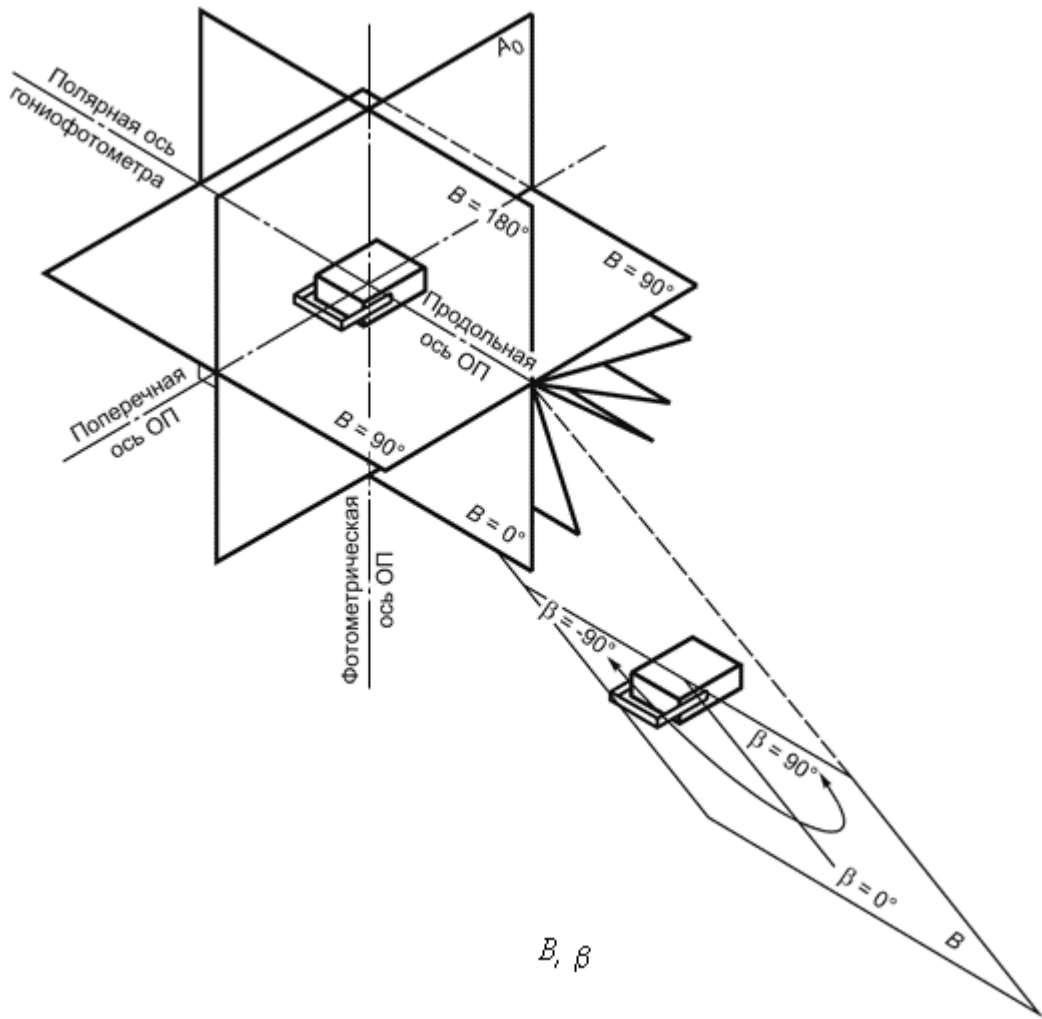
Категория светильников по ограничению яркости	Примеры применения светильников в помещениях	Показатель дискомфорта UGR*
1	Групповые и спальные комнаты детских учреждений, палаты больниц	13
2	Медицинские помещения, классы, учебные кабинеты в школах и рабочие помещения с дисплеями	16
3	Рабочие помещения общественных зданий: административно-конторские, библиотеки	19

* Значение показателя дискомфорта UGR по международному стандарту ИСО 8995/МКО S 008 [8].

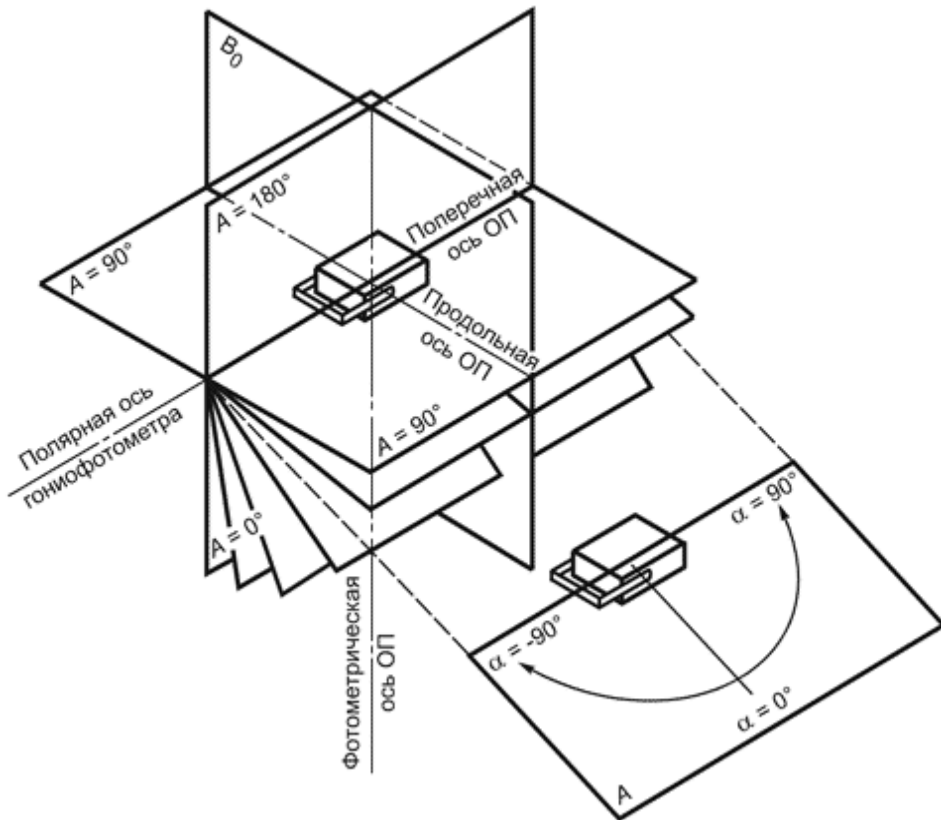
Приложение Б
(обязательное)

Системы фотометрирования





B, β



A, α

Рисунок Б.1 - Системы фотометрирования

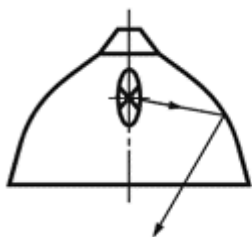
Соотношения между углами систем фотометрирования приведены в таблице Б.1.

Таблица Б.1

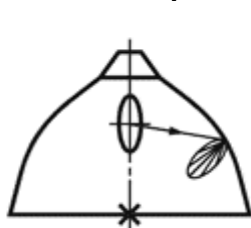
Система фотометрирования		Формула перехода	
заданная	требуемая	для плоскостей	для углов
A, α	B, β	$\operatorname{tg} B = \operatorname{tg} \alpha / \cos A$	$\sin \beta = \sin A \cos \alpha$
A, α	C, γ	$\operatorname{tg} C = \operatorname{tg} \alpha / \sin A$	$\cos \gamma = \cos A \cos \alpha$
B, β	A, α	$\operatorname{tg} A = \operatorname{tg} \beta / \cos B$	$\sin \alpha = \sin B \cos \beta$
B, β	C, γ	$\operatorname{tg} C = \sin B / \operatorname{tg} \beta$	$\cos \gamma = \cos B \cos \beta$
C, γ	A, α	$\operatorname{tg} A = \cos C \operatorname{tg} \gamma$	$\sin \alpha = \sin C \sin \gamma$
C, γ	B, β	$\operatorname{tg} B = \sin C \operatorname{tg} \gamma$	$\sin \beta = \cos C \sin \gamma$

Приложение В
(обязательное)

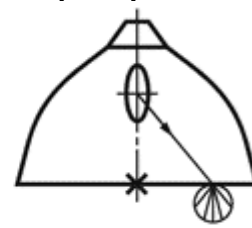
Положение фотометрического центра осветительных приборов



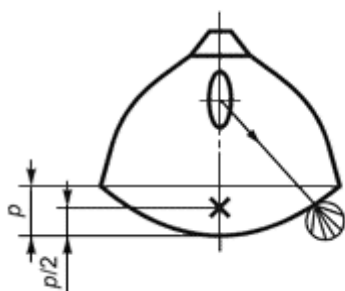
а - зеркальный отражатель, выходное отверстие открыто или с прозрачным рассеивателем



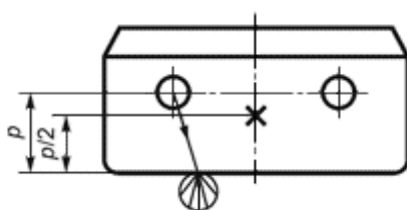
б - зеркальный отражатель, выходное отверстие открыто или с прозрачным рассеивателем, отражение с рассеянием



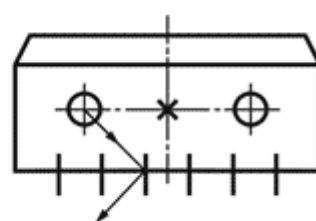
в - рассеиватель плоский матированный или призматический



г - рассеиватель выпуклый матированный или призматический



д - рассеиватель выпуклый матированный или призматический



е - отражатель и решетка зеркальные

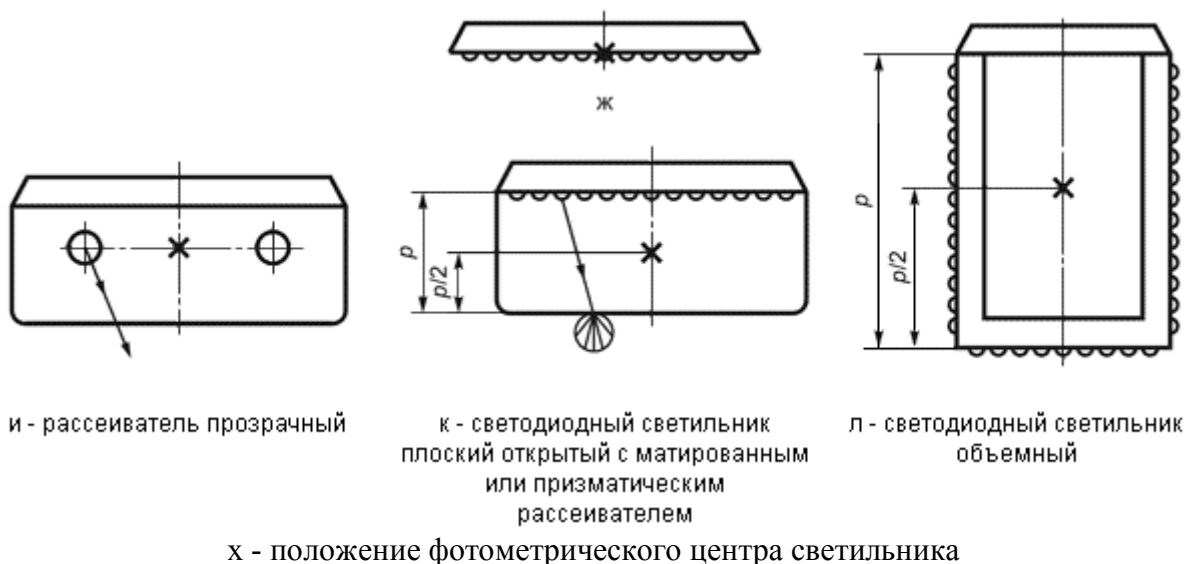


Рисунок В.1 - Положение фотометрического центра осветительного прибора

Приложение Г
(справочное)

Примеры стандартизованных таблиц сил света осветительного прибора

Г.1 Пример 1

Таблица сил света для условного осветительного прибора в системе C, γ , светораспределение которого охватывает обе полусферы ($0 \leq \gamma \leq 180^\circ$) и имеет ось симметрии, поэтому значения силы света приведены только для плоскости C_0 .

Таблица Г.1

Меридиональный угол γ	Сила света, кд/1000 лм
0°	11
5°	11
10°	12
15°	15
20°	19
25°	27
30°	40
35°	59
40°	74
45°	88
50°	95
55°	103
60°	110
65°	113
70°	111
75°	113
80°	113
85°	113
90°	115
95°	111

100°	111
105°	105
110°	86
115°	52
120°	31
125°	18
130°	9
135°	6
140°	4
145°	3
150°	2
155°	2
160°	1
165°	1
170°	1
175°	1
180°	1

Г.2 Пример 2

Таблица сил света для условного осветительного прибора в системе C, γ , светораспределение которого ограничено нижней полусферой ($0 \leq \gamma \leq 90^\circ$) и имеет две плоскости симметрии C_{0-180} и C_{90-270} , поэтому значения силы света приведены только для одного квадранта.

Таблица Г.2

Меридиональный угол γ	Сила света, кд/1000 лм, для экваториальных углов C									
	0°	10°	20°	30°	40°	50°	60°	70°	80°	90°
0°	226	226	226	226	226	226	226	226	226	226
5°	235	235	235	239	239	231	231	231	231	231
10°	222	222	218	222	222	222	226	226	231	231
15°	226	231	222	222	214	205	201	205	218	222
20°	231	231	214	205	201	193	185	170	182	201
25°	239	235	214	197	180	166	164	150	143	170
30°	247	235	205	193	172	137	138	131	120	151
35°	256	235	197	180	143	121	114	126	102	127
40°	277	247	193	157	132	113	95	105	89	112
45°	273	239	189	160	129	98	93	89	76	93
50°	310	247	185	148	116	104	73	74	68	76
55°	348	264	180	137	114	90	75	59	57	64
60°	424	294	159	119	106	91	85	55	48	54
65°	461	319	159	109	93	82	69	46	41	44
70°	432	298	159	110	89	69	60	43	31	32
75°	193	176	92	57	60	51	49	33	19	19
80°	50	50	25	19	19	28	23	21	11	11
85°	13	13	13	9	9	9	6	6	6	6
90°	8	8	8	6	7	6	4	4	3	3

Г.3 Пример 3

Таблица сил света для условного осветительного прибора в системе B, β ,

светораспределение которого ограничено нижней полусферой, симметрично относительно главной продольной плоскости B_0 и несимметрично в плоскостях B относительно угла $\beta = 0$, поэтому значения силы света приведены для диапазона экваториальных углов $0 \leq \beta \leq 90^\circ$ и меридиональных углов минус $90^\circ \leq \beta \leq 90^\circ$.

Таблица Г.3

Меридиональный угол β	Сила света, кд/1000 лм, для экваториальных углов B						
	0°	15°	30°	45°	60°	75°	90°
-90°	0	0	0	0	0	0	0
-80°	9	9	8	5	3	1	0
-70°	106	102	89	63	31	8	0
-60°	490	473	410	290	145	38	0
-50°	2430	2347	2033	1437	719	186	0
-40°	4000	3864	3346	2366	1183	306	0
-30°	4800	4636	4015	2839	1420	367	0
-20°	5100	4926	4266	3017	1508	390	0
-10°	5500	5313	4601	3253	1627	421	0
0°	5600	5409	4684	3312	1656	429	0
10°	5400	5216	4517	3194	1597	413	0
20°	5000	4830	4183	2958	1479	383	0
30°	4400	4250	3681	2603	1301	337	0
40°	3600	3477	3011	2129	1065	276	0
50°	2090	2019	1748	1236	618	160	0
60°	470	454	393	278	139	36	0
70°	146	141	122	86	43	11	0
80°	9	9	8	5	3	1	0
90°	0	0	0	0	0	0	0

Приложение Д
(справочное)

Примеры расчета светового потока и среднего значения силы света осветительного прибора

Д.1 Для расчета приближенного значения светотехнических параметров, выраженных через определенные интегралы, могут быть использованы разные методы численного интегрирования, например методы прямоугольников, трапеций, парабол (Симпсона) и другие. При ручной технологии расчета рекомендуется применять метод трапеций (примеры приведены ниже). При отсутствии программного обеспечения, прилагаемого к гониофотометру, для проведения подобных расчетов удобно использовать программу *Microsoft Excell*.

Д.2 Расчет светового потока осветительного прибора с круглосимметричным светораспределением

По результатам измерения распределения силы света исходные данные для расчета представляют в виде двух массивов значений: сил света (I_0, I_1, \dots, I_m) и соответствующих меридиональных углов ($\gamma_0, \gamma_1, \dots, \gamma_m$), где $m+1$ - число измеренных значений силы света.

Для определения светового потока осветительного прибора с круглосимметричным распределением силы света в интервале меридиональных углов от γ_0 до γ_m используют формулу

$$\Phi = 2\pi \int_{\gamma_0}^{\gamma_m} I(\gamma) \sin \gamma d\gamma \quad . (Д.1)$$

Расчет приближенного значения величины Φ для массива углов с равномерным шагом $\Delta\gamma$ выполняют по формуле

$$\Phi = 2\pi\Delta\gamma \left(\frac{I_0 \sin \gamma_0 + I_m \sin \gamma_m}{2} + \sum_{j=1}^{m-1} I_j \sin \gamma_j \right), (Д.2)$$

где I_j - измеренные значения силы света, кд;

γ_j - соответствующие значения меридиональных углов, рад;

$$\Delta\gamma = \frac{\gamma_m - \gamma_0}{m}, \text{ рад.}$$

Для осветительного прибора, излучающего: в полную сферу - $\gamma_0 = 0, \gamma_m = 180^\circ$, в нижнюю полусферу - $\gamma_0 = 0, \gamma_m = 90^\circ$, в верхнюю полусферу - $\gamma_0 = 90^\circ, \gamma_m = 180^\circ$.

При неравномерном шаге $\Delta\gamma$ весь интервал углов $\gamma_m - \gamma_0$ разбивают на интервалы с одинаковым шагом и рассчитывают световые потоки в каждом интервале, используя формулу (Д.2), а затем их суммируют.

Пример

В таблице Д.1 приведены исходные и расчетные данные осветительного прибора с круглосимметричным распределением силы света, излучающего в полную сферу. Значения силы света приведены к световому потоку лампы 1000 лм.

Таблица Д.1

γ	I , кд/1000 лм	$\sin \gamma$	$I \sin \gamma$
0°	22	0,000	0
5°	22	0,087	2
10°	28	0,174	5
15°	36	0,259	9
20°	44	0,342	15
25°	51	0,423	22
30°	59	0,500	30
35°	64	0,574	37
40°	68	0,643	44
45°	72	0,707	51
50°	77	0,766	59
55°	80	0,819	66
60°	82	0,866	71
65°	84	0,906	76
70°	84	0,940	79
75°	85	0,966	82
80°	83	0,985	82
85°	81	0,996	81
90°	78	1,000	78
95°	74	0,996	74
100°	70	0,985	69
105°	65	0,966	63

110°	61	0,940	57
115°	54	0,906	49
120°	50	0,866	43
125°	43	0,819	35
130°	37	0,766	28
135°	29	0,707	21
140°	22	0,643	14
145°	15	0,574	9
150°	7	0,500	4
155°	3	0,423	1
160°	1	0,342	0
165°	1	0,259	0
170°	1	0,174	0
175°	1	0,087	0
180°	1	0,000	0
		\sum	677
		$\Phi = 2\pi\Delta\gamma\sum$	742

Расчетное значение светового потока равно 742 лм/1000 лм.

Д.3 Расчет светового потока осветительного прибора с произвольным светораспределением

По результатам измерения распределения силы света исходные данные для расчета представляют в виде трех связанных массивов значений: экваториальных углов (C_0, C_1, \dots, C_n), меридиональных углов ($\gamma_0, \gamma_1, \dots, \gamma_m$) и сил света ($I_{00}, I_{01}, \dots, I_{0m}, \dots, I_{n0}, I_{n1}, \dots, I_{nm}$), где $n+1$ и $m+1$ - число экваториальных и меридиональных углов соответственно.

Для определения светового потока осветительного прибора в интервалах экваториальных углов от C_0 до C_n и меридиональных углов от γ_0 до γ_m используют формулу

$$\Phi = \int_{C=C_0}^{C_n} \int_{\gamma=\gamma_0}^{\gamma_m} I(C, \gamma) \sin \gamma d\gamma dC \quad . (Д.3)$$

Расчет приближенного значения величины Φ для массивов углов C и γ с соответствующими равномерными шагами ΔC и $\Delta \gamma$ выполняют по формуле

$$\Phi = \Delta C \Delta \gamma \left\{ \frac{f_{00} + f_{n0} + f_{0m} + f_{nm}}{4} + \frac{1}{2} \left[\sum_{i=1}^{n-1} (f_{i0} + f_{im}) + \sum_{j=1}^{m-1} (f_{0j} + f_{nj}) \right] + \sum_{i=1}^{n-1} \sum_{j=1}^{m-1} f_{ij} \right\}, \quad (Д.4)$$

где $f_{ij} = I_{ij} \sin \gamma_j$, $\Delta C = \frac{C_n - C_0}{n}$, $\Delta \gamma = \frac{\gamma_m - \gamma_0}{m}$, значения силы света, кд; углы, рад.

Для осветительного прибора, излучающего: в полную сферу - $\gamma_0 = 0$, $\gamma_m = 180^\circ$, в нижнюю полусферу - $\gamma_0 = 0$, $\gamma_m = 90^\circ$, в верхнюю полусферу - $\gamma_0 = 90^\circ$, $\gamma_m = 180^\circ$.

Для осветительных приборов с симметричным светораспределением (две плоскости симметрии C_{0-180} и C_{90-270}) расчет проводят для одной четверти пространства в диапазоне углов от $C_0 = 0$ до $C_n = 90^\circ$, а затем результат учетверяют.

Для осветительных приборов с асимметричным светораспределением (одна плоскость симметрии C_{0-180} или C_{90-270}) расчет проводят для половины пространства соответственно в

диапазонах углов от $C_0 = 0$ до $C_n = 180^\circ$ или от $C_0 = 90^\circ$ до $C_n = 270^\circ$, а затем результат удваивают.

Пример

В таблицах Д.2 и Д.3 приведены соответственно исходные и расчетные данные осветительного прибора с симметричным распределением силы света, излучающего в нижнюю полусферу. Так как осветительный прибор имеет две плоскости симметрии, то данные приведены для одной четверти диапазона углов C . Значения силы света приведены к световому потоку лампы 1000 лм.

Таблица Д.2

γ	Сила света I , кд/1000 лм, для углов C									
	0°	10°	20°	30°	40°	50°	60°	70°	80°	90°
0°	280	280	280	280	280	280	280	280	280	280
5°	270	276	270	260	262	258	252	260	271	270
10°	276	283	268	258	268	262	249	237	240	246
15°	299	314	266	255	243	227	218	219	206	204
20°	326	332	291	276	280	200	176	171	157	159
25°	370	367	288	244	215	225	142	130	129	120
30°	367	360	276	227	175	138	155	99	102	102
35°	355	340	297	223	144	120	107	92	92	92
40°	392	368	233	173	163	97	75	117	81	83
45°	363	339	215	139	102	132	78	71	74	71
50°	396	358	192	124	99	93	79	97	69	63
55°	452	377	196	126	95	89	75	66	50	50
60°	491	375	181	124	101	75	55	52	45	50
65°	423	305	145	113	95	76	55	43	41	34
70°	265	213	136	105	89	68	62	32	26	21
75°	118	92	70	56	39	57	39	29	13	13
80°	39	31	19	13	12	13	15	18	7	11
85°	19	16	8	8	6	5	4	5	3	7
90°	0	4	4	4	2	2	2	2	2	5

Таблица Д.3

γ	$f = I \sin \gamma$, кд/1000 лм, для углов C									
	0°	10°	20°	30°	40°	50°	60°	70°	80°	90°
0	0	0	0	0	0	0	0	0	0	0
5°	24	24	24	23	23	22	22	23	24	24
10°	48	49	47	45	47	46	43	41	42	43
15°	77	81	69	66	63	59	56	57	53	53
20°	111	113	100	94	96	68	60	58	54	54
25°	157	155	122	103	91	95	60	55	54	51
30°	184	180	138	113	87	69	78	50	51	51
35°	204	195	171	128	82	69	61	53	53	53
40°	252	236	150	111	105	63	48	75	52	53
45°	257	239	152	99	72	93	55	50	52	50
50°	303	274	147	95	76	71	60	74	53	48
55°	370	309	160	103	78	73	61	54	41	41
60°	426	325	156	108	87	65	48	45	39	43
65°	383	276	132	102	86	69	50	39	37	31

70°	249	200	128	99	84	64	58	30	24	20
75°	114	89	67	54	37	55	38	28	13	12
80°	39	31	19	13	12	12	15	17	7	11
85°	19	16	8	8	6	5	4	5	3	7
90°	0	4	4	4	2	2	2	2	2	5

Примечание - В таблице Д.3 отражена структура расчетной формулы (Д.4).

Значение члена $f_{00} + f_{n0} + f_{0m} + f_{nm}$ равно сумме значений четырех угловых ячеек (сумма

$$\sum_{i=1}^{n-1} (f_{i0} + f_{im}) + \sum_{j=1}^{m-1} (f_{0j} + f_{nj})$$

равна 5 кд/1000 лм); значение члена $\sum_{i=1}^{n-1} \sum_{j=1}^{m-1} f_{ij}$ - сумме значений граничных (кроме угловых) ячеек, выделенных полужирным шрифтом (сумма равна 3882 кд/1000 лм);

значение члена $\sum_{i=1}^{n-1} \sum_{j=1}^{m-1} f_{ij}$ - сумме значений остальных ячеек (сумма равна 10302 кд/1000 лм). Подстановка этих значений в формулу (Д.4) дает значение светового потока для одной четверти пространства, равное 186 кд/1000 лм.

Следовательно, полный расчетный световой поток равен 744 кд/1000 лм.

Д.4 Расчет среднего значения силы света

По результатам измерения распределения силы света в выбранной меридиональной плоскости C исходные данные для расчета представляют в виде двух массивов значений: сил света (I_0, I_1, \dots, I_m) и соответствующих меридиональных углов ($\gamma_0, \gamma_1, \dots, \gamma_m$), где $m+1$ - число измеренных значений силы света.

Для определения среднего значения силы света осветительного прибора в данной меридиональной плоскости в интервале меридиональных углов от γ_0 до γ_m используют формулу

$$I_{\text{ср}} = \frac{1}{\gamma_m - \gamma_0} \int_{\gamma_0}^{\gamma_m} I(\gamma) d\gamma \quad . \text{ (Д.5)}$$

Расчет приближенного значения величины $I_{\text{ср}}$ для массива углов с равномерным шагом $\Delta\gamma = \frac{\gamma_m - \gamma_0}{m}$ выполняют по формуле

$$I_{\text{ср}} = \frac{1}{m} \left(\frac{I_0 + I_m}{2} + \sum_{j=1}^{m-1} I_j \right) \quad . \text{ (Д.6)}$$

Для осветительного прибора, излучающего: в полную сферу - $\gamma_0 = 0, \gamma_m = 180^\circ$, в нижнюю полусферу - $\gamma_0 = 0, \gamma_m = 90^\circ$, в верхнюю полусферу - $\gamma_0 = 90^\circ, \gamma_m = 180^\circ$.

При неравномерном шаге весь интервал углов $\Delta\gamma = \gamma_m - \gamma_0$ разбивают на интервалы $\Delta\gamma_i$ с одинаковым шагом (например, k интервалов), в каждом из них рассчитывают значения средней силы света $I_{\text{ср},i}$, используя формулу (Д.6), а затем находят значение средней силы света всего интервала углов $\Delta\gamma$ по формуле

$$I_{\text{ср}} = \frac{\sum_{i=1}^k I_{\text{ср},i} \Delta\gamma_i}{\Delta\gamma} \quad . \text{ (Д.7)}$$

Приложение Е
(справочное)

Таблица координат цветности четырехугольников допустимых отклонений коррелированной цветовой температуры

Таблица Е.1

Точки координат цветности четырехугольников		Координаты цветности							
		Номинальная коррелированная цветовая температура, $T_{кц}$, К							
		2700	3000	3500	4000	4500	5000	5700	6500
Центральная точка	x	0,4578	0,4338	0,4073	0,3818	0,3611	0,3447	0,3287	0,3123
	y	0,4101	0,4030	0,3917	0,3797	0,3658	0,3553	0,3417	0,3282
Вершины четырехугольника	x	0,4813	0,4562	0,4299	0,4006	0,3736	0,3551	0,3376	0,3205
	y	0,4319	0,4260	0,4165	0,4044	0,3874	0,3760	0,3616	0,3481
	x	0,4562	0,4299	0,3996	0,3736	0,3548	0,3376	0,3207	0,3028
	y	0,4260	0,4165	0,4015	0,3874	0,3736	0,3616	0,3462	0,3304
	x	0,4373	0,4147	0,3889	0,3670	0,3512	0,3366	0,3222	0,3068
	y	0,3893	0,3814	0,3690	0,3578	0,3465	0,3369	0,3243	0,3113
	x	0,4593	0,4373	0,4147	0,3898	0,3670	0,3515	0,3366	0,3221
	y	0,3944	0,3893	0,3814	0,3716	0,3578	0,3487	0,3369	0,3261

Библиография

- [1] Рекомендации МКО 53:1982* Методы оценки характеристик радиометров и фотометров (*Methods of Characterizing the Performance of Radiometers and Photometers*)
- * Доступ к международным и зарубежным документам, упомянутым здесь и далее по тексту, можно получить, перейдя по ссылке. - Примечание изготовителя базы данных.
- [2] Рекомендации МКО 69:1987 Методы оценки характеристик люксметров и яркометров: работа, характеристики, спецификации (*Methods of Characterizing Illuminance Meter and Luminance Meter: Performance, Characteristics, Specifications*)
- [3] Рекомендации МКО 127:2007 Измерения светодиодов (*Measurement of LEDs*)
- [4] Рекомендации МКО 121:1996 Фотометрия и гониофотометрия светильников (*The Photometry and Goniophotometry of Luminaires*)
- [5] IESNA LM-63:1995 Стандартный формат файла для электронной передачи фотометрических данных и связанной информации (*Standard File Format for Electronic Transfer of Photometric Data and Related Information*)
- [6] Рекомендации МКО 84:1989 Измерение светового потока (*Measurement of Luminous Flux*)
- [7] Рекомендации МКО 15:2004 Колориметрия. - 3-е изд. (*Colorimetry, 3-rd ed.*)

- [8] Международный стандарт ИСО 8995/МКО S 008:2001 Освещение рабочих мест внутри помещений (*Joint ISO/CIE Standard: Lighting of Work Places - Part 1: Indoor [incl. Technical Corrigendum ISO 8995:2002/Cor. 1: 2005(E)]*)

Электронный текст документа
подготовлен ЗАО "Кодекс" и сверен по:
официальное издание
М.: Стандартинформ, 2011