

МЕЖГОСУДАРСТВЕННЫЙ СТАНДАРТ

ЕДИНАЯ СИСТЕМА КОНСТРУКТОРСКОЙ ДОКУМЕНТАЦИИ

**ОБОЗНАЧЕНИЯ УСЛОВНЫЕ
ГРАФИЧЕСКИЕ В СХЕМАХ.
МАШИНЫ ЭЛЕКТРИЧЕСКИЕ**

Издание официальное

ИПК ИЗДАТЕЛЬСТВО СТАНДАРТОВ
Москва

Единая система конструкторской документации
ОБОЗНАЧЕНИЯ УСЛОВНЫЕ ГРАФИЧЕСКИЕ
В СХЕМАХ

ГОСТ
2.722—68*

Машины электрические
Unified system for design documentation.
Graphic identifications in schemes. Electric machinery

Взамен
ГОСТ 7624—62
в части разд. 4

Утвержден Комитетом стандартов, мер и измерительных приборов при Совете Министров СССР в декабре 1967 г. Срок введения установлен

с 01.01.71

1а. Настоящий стандарт устанавливает условные графические обозначения вращающихся электрических машин на схемах, выполняемых вручную или автоматизированным способом, изделий всех отраслей промышленности и строительства.

(Измененная редакция. Изм. № 1, 3).

1. Устанавливаются три способа построения условных графических обозначений электрических машин:

- упрощенный однолинейный;
- упрощенный многолинейный (форма I);
- развернутый (форма II).

2. В упрощенных однолинейных обозначениях электрических машин обмотки статора и ротора изображают в виде окружностей. Выводы обмоток статора и ротора показывают одной линией с указанием на ней количества выводов в соответствии с требованиями ГОСТ 2.721—74.

В настоящем стандарте примеры упрощенных однолинейных обозначений машин не приведены.

3. В упрощенных многолинейных обозначениях обмотки статора и ротора изображают аналогично упрощенным однолинейным обозначениям, показывая выводы обмоток статора и ротора (черт. 1).

4. В развернутых обозначениях обмотки статора изображают в виде цепочек полуокружностей, а обмотки ротора — в виде окружности (и наоборот).

Взаимное расположение обмоток изображают:

а) в машинах переменного тока и универсальных — с учетом (черт. 2) или без учета (черт. 3) сдвига фаз.



Черт. 1



Черт. 2



Черт. 3

Издание официальное

Перепечатка воспрещена

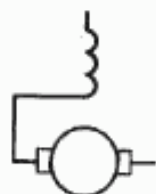
★

* Издание (февраль 2002 г.) с Изменениями № 1, 2, 3, утвержденными в марте 1981 г., июле 1991 г., марте 1994 г., (ИУС 6—81, 10—91, 5—94)

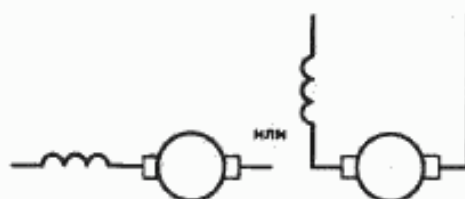
©ИПК Издательство стандартов, 2002

С. 2 ГОСТ 2.722—68

б) в машинах постоянного тока — с учетом (черт. 4) или без учета (черт. 5) направления магнитного поля, создаваемого обмоткой.



Черт. 4



Черт. 5

5. В примерах условных графических обозначений машин переменного тока и универсальных машин приведены обозначения, отражающие сдвиг фаз в обмотке; в примерах машин постоянного тока — без учета направления магнитного поля.

6. Выводы обмоток статора и ротора в обозначениях машин всех типов допускается изображать с любой стороны.

В примерах построения условных графических обозначений машин выводы обмоток показаны:

а) в машинах переменного тока: выводы обмоток статора — вверх, обмоток ротора — вниз;

б) в машинах постоянного тока выводы всех обмоток показаны вверх.

Допускается указывать дополнительные сведения (обозначения соединений обмоток, числовые данные и т. д.)

(Измененная редакция, Изм. № 1).

7. Обозначения элементов электрических машин приведены в табл. 1.

Т а б л и ц а 1

Наименование	Обозначение	Наименование	Обозначение
1. Обмотка компенсационная		б) соединенной в звезду	Форма I
1а. Обмотка вспомогательного полюса		6. Ротор. Общее обозначение	Форма II
2. Обмотка статора (каждой фазы) машины переменного тока, обмотка последовательного возбуждения машины постоянного тока		7. Ротор без обмотки: а) полюс немагнитный или ферромагнитный	
3. Обмотка параллельного возбуждения машины постоянного тока, обмотка независимого возбуждения		б) с явно выраженными полюсами (явнополюсный) с прорезами по окружности	
4. Статор, обмотка статора. Общее обозначение		в) явнополюсный с постоянными магнитами	
Примечание. Если необходимо указать, что на статоре имеются две самостоятельные трехфазные обмотки, используют следующее обозначение		8. Ротор с распределенной обмоткой: а) трехфазной, соединенной в звезду	
5. Статор с трехфазной обмоткой: а) соединенной в треугольник	Форма I	б) трехфазной, соединенной в треугольник	
	Форма II		

Продолжение табл. 1

Продолжение табл. 1

Наименование	Обозначение
в) однофазной или постоянной тока	
г) короткозамкнутой	
д) с двумя распределенными самостоятельными обмотками	
9. Ротор внешний с короткозамкнутой распределенной обмоткой (например, двигателя-гироскопа)	
10. Ротор явнополюсный с сосредоточенной обмоткой возбуждения	
11. Ротор явнополюсный с сосредоточенной обмоткой возбуждения и с распределенной короткозамкнутой усилительной или пусковой обмоткой	
12. Ротор с обмоткой, коллектором и щетками	
12а. Ротор со щетками на контактных кольцах.	

Наименование

Обозначение

12. Ротор с обмоткой, коллектором и щетками

12а. Ротор со щетками на контактных кольцах.

Примечание. Внутри окружности изображаются только при необходимости

13. Машина электрическая. Общее обозначение.

Примечание. Внутри окружности допускается указывать следующие данные:






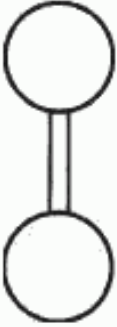
а) род машин (генератор — G, двигатель — M, генератор синхронный — GS, двигатель синхронный — MS, сельсин — ZZ, преобразователь — C);

б) род тока, число фаз или вид соединения обмоток в соответствии с требованиями ГОСТ 2.750—68

Например:

генератор трехфазный



Продолжение табл. 1		Окончание табл. 1	
Наименование	Обозначение	Наименование	Обозначение
двигатель трехфазный с соединением обмоток статора в звезду		двигатель шаговый, общее обозначение	
машина, которая может работать как генератор и как двигатель		генератор с ручным управлением	
двигатель линейный, общее обозначение		14. Машины, связанные механически	

(Измененная редакция, Изм. № 1, 3).

8. Примеры построения обозначений электрических машин приведены в табл. 2.

Наименование		Обозначение		Продолжение табл. 2	
		Форма I	Форма II	Форма I	Форма II
1. Машина асинхронная трехфазная с фазным ротором, обмотка которого соединена в звезду; обмотка статора соединена:	а) в треугольник				
		б) в звезду с выведенной нейтральной (средней) точкой			
2. Машина асинхронная трехфазная с шестью выведенными концами фаз обмотки статора и с короткозамкнутым ротором					
		3. Машина асинхронная с переключением обмотки статора на два числа полюсов с короткозамкнутым ротором. Переключение обмотки статора:	а) со звезды на звезду с двумя параллельными ветвями		
б) с треугольника на звезду с двумя параллельными ветвями					
	4. Машина асинхронная трехфазная с внешним ротором; обмотка статора соединена в звезду				
5. Машина асинхронная двухфазная:			а) с короткозамкнутым ротором		

Наименование	Обозначение	
	Форма I	Форма II
б) с полым немагнитным ротором и неподвижным ферромагнитным сердечником		
6. Машина асинхронная двухфазная с тремя обмотками и полым немагнитным ротором; одна из обмоток расположена на неподвижном сердечнике. Примечание. Назначение обмоток (пусковая, управления или тахометрическая) допускается обозначать соответствующими буквами		
7. Машина синхронная трехфазная явнополюсная с обмоткой возбуждения на роторе; обмотка статора соединена в звезду с введенной нейтральной (средней) точкой		
8. Машина синхронная трехфазная явнополюсная с обмоткой возбуждения на роторе; обмотка статора соединена в треугольник		

Наименование	Обозначение	
	Форма I	Форма II
9. Машина синхронная трехфазная явнополюсная с обмоткой возбуждения и с пусковой короткозамкнутой обмоткой на роторе; обмотка статора соединена в звезду		
10. Машина синхронная трехфазная с возбуждением от постоянных магнитов; обмотка статора соединена в звезду		
11. Машина синхронная однофазная явнополюсная с обмоткой возбуждения и усложнительной или пусковой обмоткой на роторе		
12. Машина синхронная трехфазная явнополюсная без обмотки возбуждения с пусковой короткозамкнутой обмоткой на роторе (реактивный синхронный двигатель); обмотка статора соединена в треугольник		

Продолжение табл. 2

Наименование	Обозначение	
	Форма I	Форма II
17. Машина постоянного тока со смешанным возбуждением		
18. Машина постоянного тока с возбуждением от постоянных магнитов		—
19. Двигатель асинхронный с фазным ротором. Общее обозначение		—
20. Двигатель асинхронный с короткозамкнутым ротором. Общее обозначение		—
21. Двигатель асинхронный трехфазный, соединенный в треугольник, с короткозамкнутым ротором		—

Продолжение табл. 2

Наименование	Обозначение	
	Форма I	Форма II
13. Машина индукторная (генератор повышенной частоты) с двумя обмотками переменного тока и одной обмоткой постоянного тока на статоре		
14. Машина постоянного тока с независимым возбуждением		
15. Машина постоянного тока с последовательным возбуждением		
16. Машина постоянного тока с параллельным возбуждением		



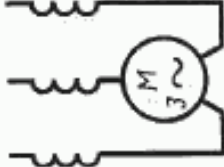
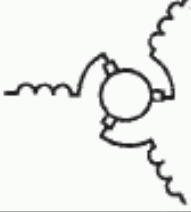


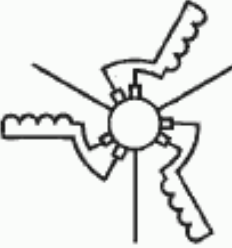
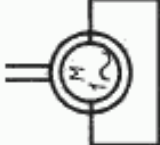
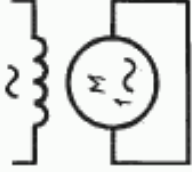

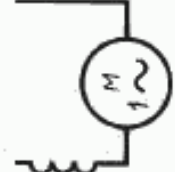

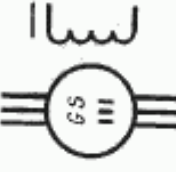

Продолжение табл. 2

Наименование	Обозначение	
	Форма I	Форма II
21а. Двигатель асинхронный трехфазный со статором, соединенным звездой, с автоматическими пускателями в роторе		—
22. Двигатель асинхронный однофазный с короткозамкнутым ротором		—
23. Двигатель асинхронный однофазный с расщепленными полюсами с короткозамкнутым ротором		
24. Двигатель асинхронный однофазный с короткозамкнутым ротором, с выводами для вспомогательной фазы		—
24а. Двигатель асинхронный трехфазный линейный с однофазным направлением вращения		—

Продолжение табл. 2

Наименование	Обозначение	
	Форма I	Форма II
25. Двигатель гистерезисный; обмотка статора соединена в звезду		
26. Двигатель постоянного тока реверсивный с двумя последовательными обмотками возбуждения		
27. Двигатель постоянного тока с параллельным возбуждением и центробежным вибрационным стабилизатором скорости вращения	—	
Примечания: 1. В зависимости от типа стабилизатора контакт может быть замыкающим или размыкающим. 2. Если необходимо показать способ включения стабилизатора скорости вращения, его контакты включают в соответствующую цепь двигателя, например, включение вибрационного стабилизатора скорости вращения в цепь возбуждения параллельно добавочному сопротивлению	—	

Продолжение табл. 2

Наименование	Обозначение	
	Форма I	Форма II
28. Двигатель постоянного тока с возбуждением от постоянных магнитов и центробежным вибрационным стабилизатором скорости вращения		—
29. Двигатель коллекторный трехфазный последовательного возбуждения		
30. Двигатель коллекторный трехфазный последовательного возбуждения с регулированием скорости вращения передвижением щеток	—	
31. Двигатель коллекторный трехфазный параллельного возбуждения с питанием через ротор с двойным рядом щеток. Две окружности, соединенные короткими параллельными линиями, изображают две обмотки одного и того же ротора		
32. Двигатель коллекторный трехфазный параллельного возбуждения с питанием в ротор с регулированием скорости вращения передвижением щеток	—	
33. Двигатель коллекторный однофазный репульсионный		
34. Двигатель коллекторный однофазный последовательного возбуждения		
35. Генератор (GS) или двигатель (MS) синхронный трехфазный, оба конца каждой фазы выведены		
	или	

Продолжение табл. 2

Продолжение табл. 2

Наименование	Обозначение		Наименование	Обозначение	
	Форма I	Форма II		Форма I	Форма II
36. Генератор (GS) или двигатель (MS) синхронный трехфазный с обмотками, соединенными в звезду, с выделенной нейтралью			39. Сельсин. Общее обозначение. Для конкретных типов сельсинов в обозначение на месте знаков ZZ вписывают соответствующий квалифицирующий символ. Первая буква символа означает: С — управление; T — угол поворота; R — решающее устройство. Вторая буква означает: D — дифференциальный; R — приемник; T — преобразователь; X — датчик; B — с поворотной статорной обмоткой.		
36а. Генератор переменного тока синхронный трехфазный с постоянным магнитом			40. Сельсин-датчик, сельсин-приемник контактные (с контактными кольцами) однофазные: а) с обмоткой возбуждения на статоре и обмоткой синхронизации на роторе, соединенной в звезду		
37. Генератор (GS) или двигатель (MS) синхронный однофазный			Например, сельсин-датчик угла поворота		
38. Генератор постоянного тока с двумя выводами, со смешанным возбуждением, с указанием зажимов, шток и числовых данных, например, 220 В, 20 кВт					

Продолжение табл. 2

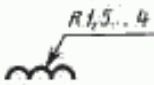


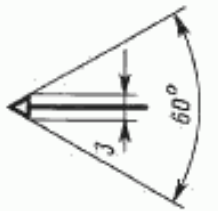
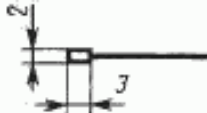
Наименование	Обозначение	
	Форма I	Форма II
42. Сельсин-датчик, сельсин-приемник бесконтактные (без контактных колец) с обмоткой статора, соединенной в звезду		
43. Преобразователь электрического постоянного тока с двумя независимыми обмотками на роторе		
44. Преобразователь вращающегося постоянного тока в постоянный с общим постоянным магнитным полем (вращающийся трансформатор постоянного тока)		
45. Преобразователь вращающегося постоянного тока в постоянный, с общей обмоткой магнитного поля		
46. Преобразователь одноякорный постоянно-переменного тока трехфазный		

Наименование	Обозначение	
	Форма I	Форма II
б) с обмоткой возбуждения на явном полюсном роторе и обмоткой синхронизации на статоре, соединенной в звезду		
в) с распределенной обмоткой возбуждения на роторе и обмоткой синхронизации на статоре, соединенной в звезду		
41. Сельсин дифференциальный контактный (с контактными кольцами) с обмотками статора и ротора, соединенными в звезду		

Наименование	Обозначение		Наименование	Обозначение	
	Форма I	Форма II		Форма I	Форма II
47. Преобразователь синхронный трехфазный с параллельным возбуждением, с указанием зажимов, щеток и числовых данных, например, 600 В; 1000 кВ, 50 Гц			52. Усилитель электромашиный с продольным потоком и несколькими обмотками управления (например, простейший с тремя обмотками)		
48. Трансформатор вращающийся, фазовращатель (обозначение соединения обмоток статора и ротора между собой приводит в зависимости от назначения машины)			53. Агрегат, состоящий из асинхронного трехфазного двигателя с короткозамкнутым ротором и преобразователя частоты (например, 50/200 Гц); обмотки статора двигателя и ротора преобразователя соединены в звезду, обмотка статора преобразователя — в треугольник		
49. Автотрансформатор трехфазный поворотный (потенциал-регулятор)			54. Агрегат, состоящий из асинхронного трехфазного двигателя с короткозамкнутым ротором и генератора постоянного тока с параллельным возбуждением; обмотка статора двигателя соединена в треугольник		
50. Трансформатор трехфазный поворотный (фазорегулятор)					
51. Усилитель электромашиный с поперечным потоком и несколькими обмотками управления (например, простейший с тремя обмотками)					

Измененная редакция, Изм. № 1, 2, 3.

9. Размеры основных элементов условных графических обозначений приведены в табл. 3.

Наименование	Обозначение
1. Обмотка	
2. Статор	
3. Ротор	
4. Щетка: на контактном кольце на коллекторе	 

(Введен дополнительно, Изм. № 1).

Редактор *Р. Г. Говердовская*
 Технический редактор *Н. С. Гришанова*
 Корректор *О. Я. Чернецова*
 Компьютерная верстка *Т. В. Александровой*

Изд. лнн. № 02354 от 14.04.2002. Подписано в печать 26.02.2002. Усл. печ. л. 1,86. Уч.-изд. л. 1,60. Тираж 224 экз.
 С 4485. Зак. 215.

ИПК Издательство стандартов, 107076 Москва, Колодезный пер., 14.
<http://www.standards.ru> e-mail: info@standards.ru
 Набрано в Калужской типографии стандартов на ПЭВМ.
 Филиал ИПК Издательство стандартов — тип. "Московский печатник", 103062 Москва, Лялин пер., 14
 Пар № 080102