



# DiKolor 1-10V

## ОПИСАНИЕ

DiKolor 1-10V — светодиодный контроллер для управления одноцветной светодиодной лентой с помощью поворотного диммера 1-10V любого производителя.

## СВЕТОДИОДНЫЙ КОНТРОЛЛЕР



## ТЕХНИЧЕСКИЕ ХАРАКТЕРИСТИКИ ПРИЕМНИКА

Рабочее напряжение	12/24V DC
Количество каналов	1
Мощность приемника на канал	10A
Входящий сигнал	1-10V
Максимальная нагрузка при 12V DC	120 Вт
Максимальная нагрузка при 24V DC	240 Вт
Длина x Ширина x Высота (мм)	175 x 44 x 30

---

# DiKolor 1-10V

---

## УПРАВЛЕНИЕ СВЕТОДИОДНОЙ ПОДСВЕТКОЙ

Чтобы управлять светодиодной подсветкой понадобится поворотный диммер 1-10V, который можно приобрести у любой компании занимающейся розетками и выключателями. Такой диммер легко встраивается в стену вместо обычного выключателя.

Поворотный диммер подключается к светодиодному контроллеру DiKolor 1-10V, к которому непосредственно подключается одноцветная светодиодная лента 12/24V.

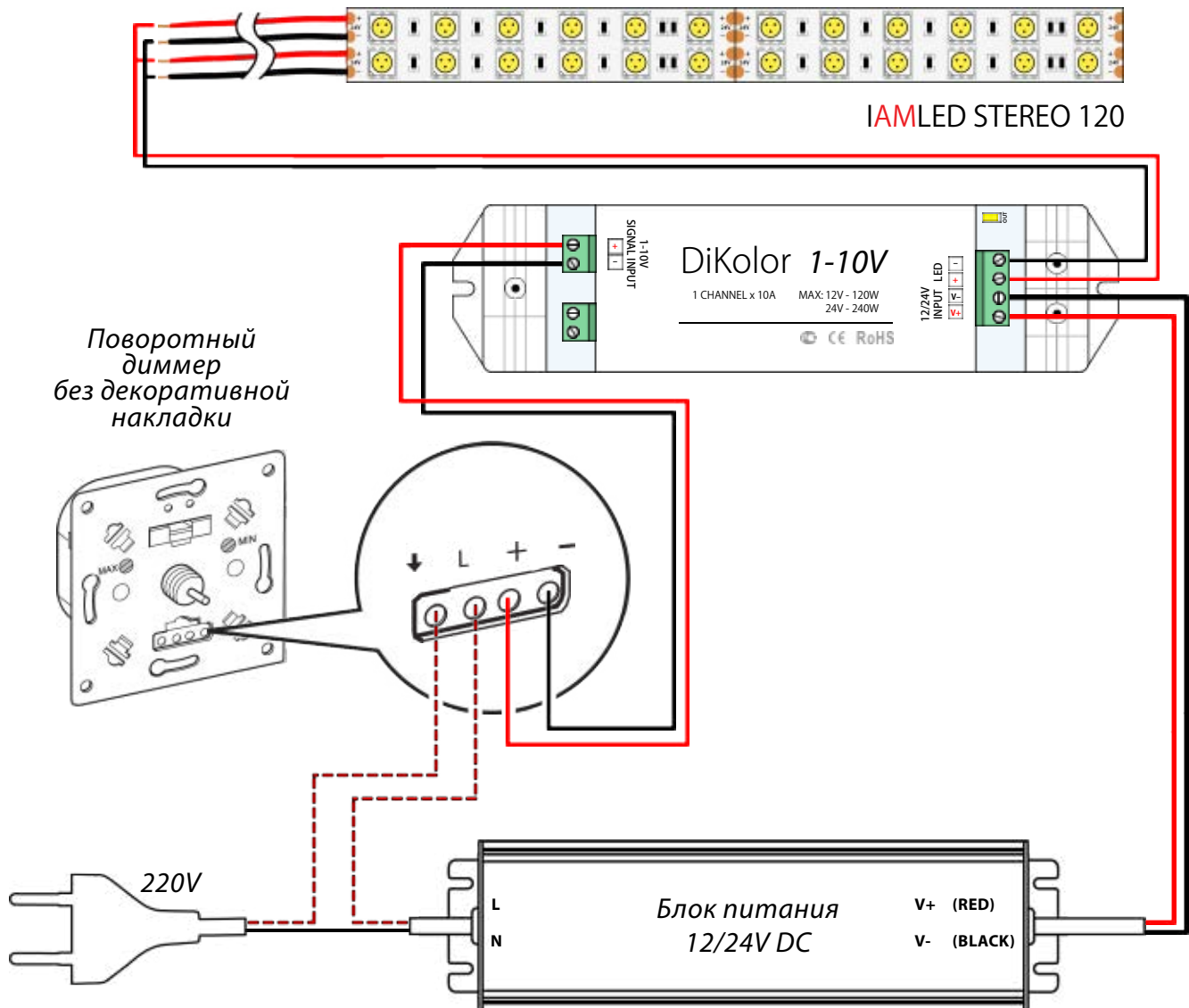
При нажатии на поворотное колесо диммера подсветка включается или выключается. При повороте колеса подсветка плавно изменяет свою яркость в большую или меньшую сторону.



# DiKolor 1-10V

## СХЕМЫ ПОДКЛЮЧЕНИЯ

1. Схема подключения одноцветной светодиодной ленты I<sup>A</sup>MLED STEREO 120 к контроллеру DiKolor 1-10V, который управляется от любого поворотного диммера 1-10V.



# DiKolor 1-10V

2. Схема подключения большей длины одноцветной светодиодной ленты IAMLED STEREO 120 к двум и более контроллерам DiKolor 1-10V, которые управляются от любого поворотного диммера 1-10V.

